



## Seriya NDP-20 specifikacije

### Dimenzije priključkov

Sesalni in izpustni priključek:

Polipropilen (PPG) 3/4" 20 mm notranji navoj BSPT

Aluminij (ADC-12) 3/4" 20 mm notranji navoj BSPT

Nerjaveče jeklo (316) 3/4" 20 mm notranji navoj BSPT

Dovod zraka : 1/4" 20 mm notranji navoj BSPT

Izpust zraka: 3/4" 20 mm notranji navoj BSPT

Na voljo tudi DIN & ANSI prirobnica – kontaktirajte Yamado.

### Maksimalna temperatura medija\*

Material membrane	Temperatura
Neopren	82° C (180° F)
Buna N	82° C (180° F)
EPDM	100° C (212° F)
Hytrel® (TPEE)	120° C (248° F)
Santopren® (TPO)	100° C (212° F)
Viton® fluoroelastomer	120° C (248° F)
Teflon® (PTFE)	100° C (212° F)

\*Maksimalna temperatura medija za kovino in Kynar® črpalke je odvisna od elastomerov (material membrane). Pri črpalkeh iz polipropilena in prevodnega acetala je maksimalna temperatura 82° C (180° F), ne glede na material membrane.

### Zračni tlak (Vsi modeli)

1,4 - 7 BAR (20 - 100 PSI)

### Obseg izpustna na cikel

Membrana iz gume: 615 cc (0.163 US galone)

PTFE membrana : 539 cc (0.143 US galone)

### Maksimalno število ciklov na minuto:

Membrana iz gume: 195

PTFE membrana: 195

### Maksimalna velikost trdih delcev

2.0 mm (1/16")

### Maksimalen sesalni dvig

Zmogljivost črpalke z vgrajeno gumo: 5.5 m (18 ft)

### Zračni motor

Zračni motorji iz aluminija so standard za kovinske črpalke; motorji iz polipropilena, polnjenega s steklom, so standard za plastične črpalke.

Na voljo tudi: zračni motorji s prevleko iz teflona®, plošča iz niklja, aluminij, polipropilen polnjen s steklom.

Opomba: Črpalke iz Hytrel® vsebujejo PTFE nepovratne krogle in O-obročje, ki pridejo v stik z medijem. Črpalke iz Santoprena® vsebujejo EPDM nepovratne krogle in O-obročje, ki pridejo v stik z medijem.



### Aluminij

Dimenzije: 249mm Š x 320mm V

Neto teža: 9 kg (19,8 lbs.)

Dostavna teža: 10,4 kg (23 lbs.)

### Nerjaveče jeklo

Dimenzije: 249 mm Š x 320 mm V

Neto teža: 13,9 kg (30,8 lbs.)

Dostavna teža: 14,5 kg (32 lbs.)

### Polipropilen (BSPT)

Dimenzije: 316mm Š x 368mm V

Neto teža: 8,2 kg (17.6 lbs.)

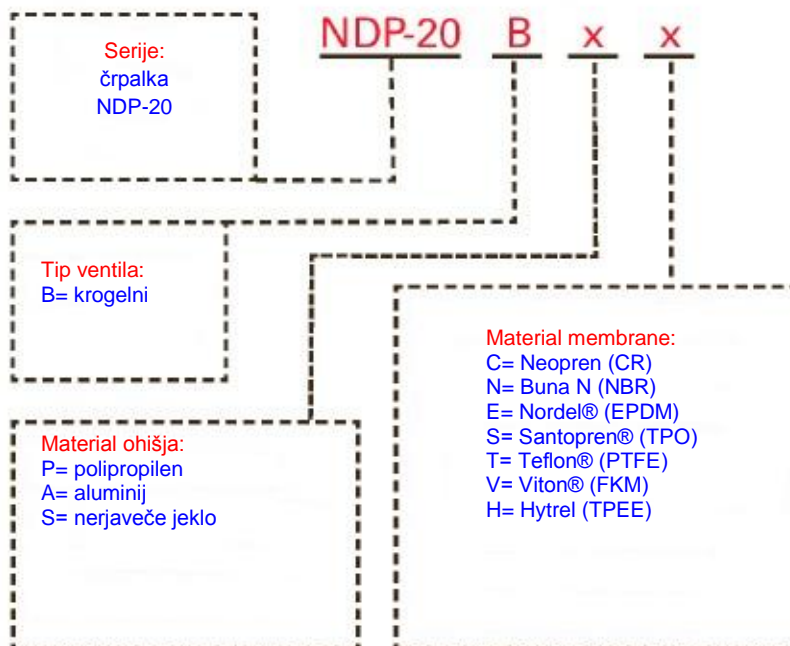
Dostavna teža: 10,2 kg (22.6 lbs.)

### Polipropilen - DIN prirobnica

Dimenzije: 316mm Š x 375mm V

Neto teža: 8,2 kg (17.6 lbs.)

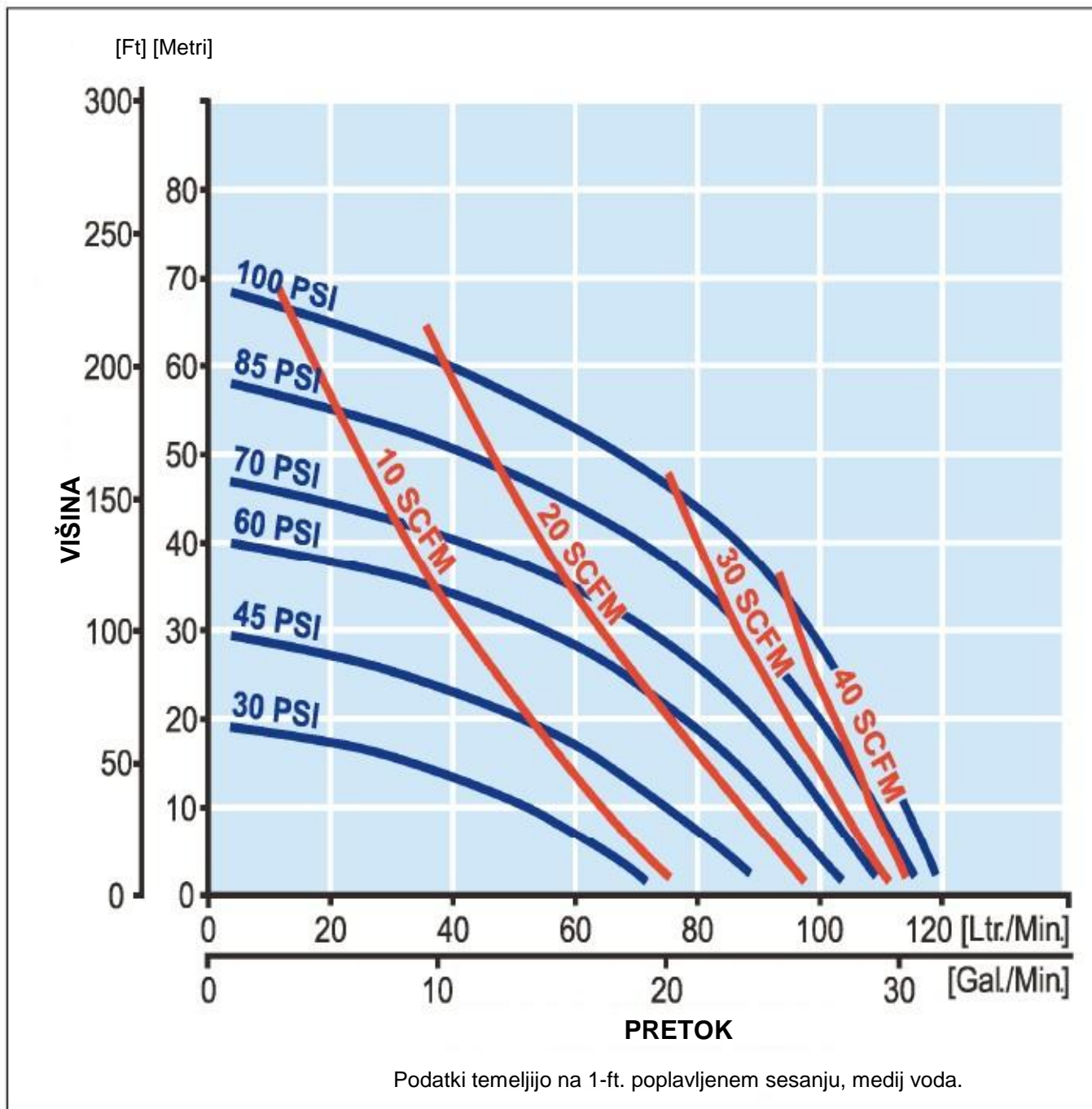
Dostavna teža: 10,2 kg (22.6 lbs.)





## NDP-20 Krivulja zmogljivosti - guma

Vsi materiali membran

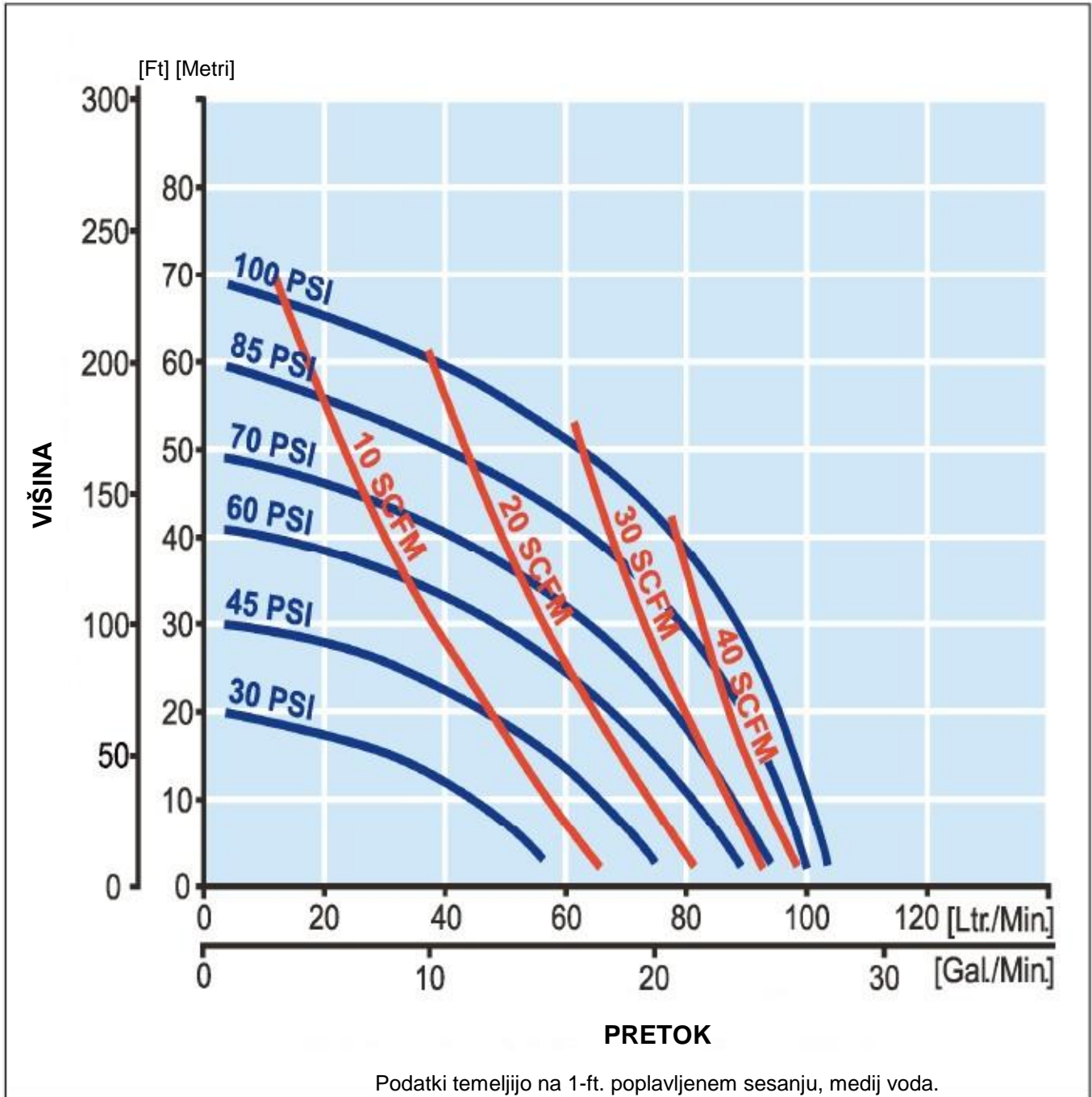


Za ogled zmogljivosti črpalk iz Santoprena® in Hytrela® uporabite krivuljo zmogljivosti membran iz gum.

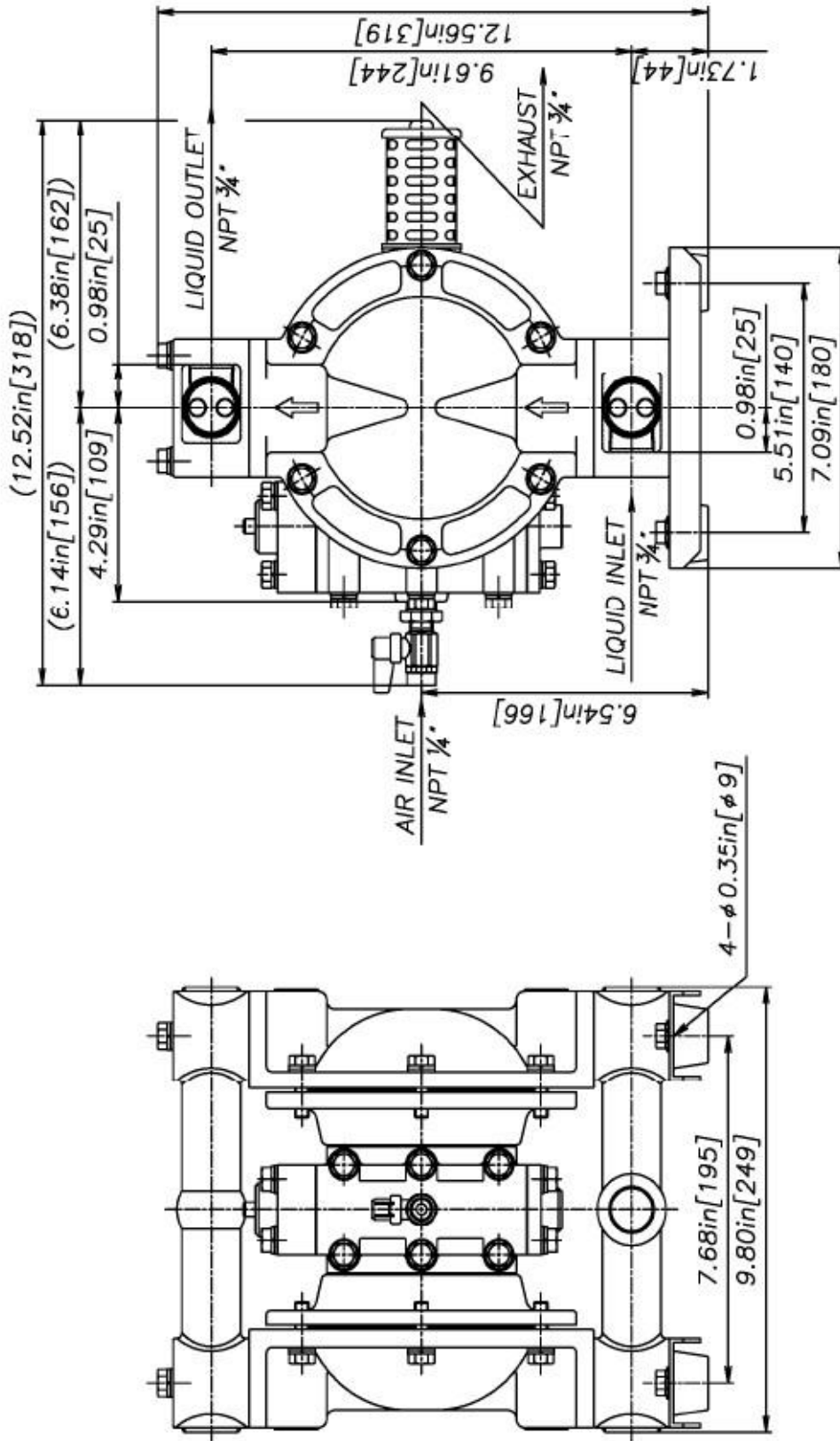


## NDP-20 Krivulja zmogljivosti - PTFE

Vsi materiali membran

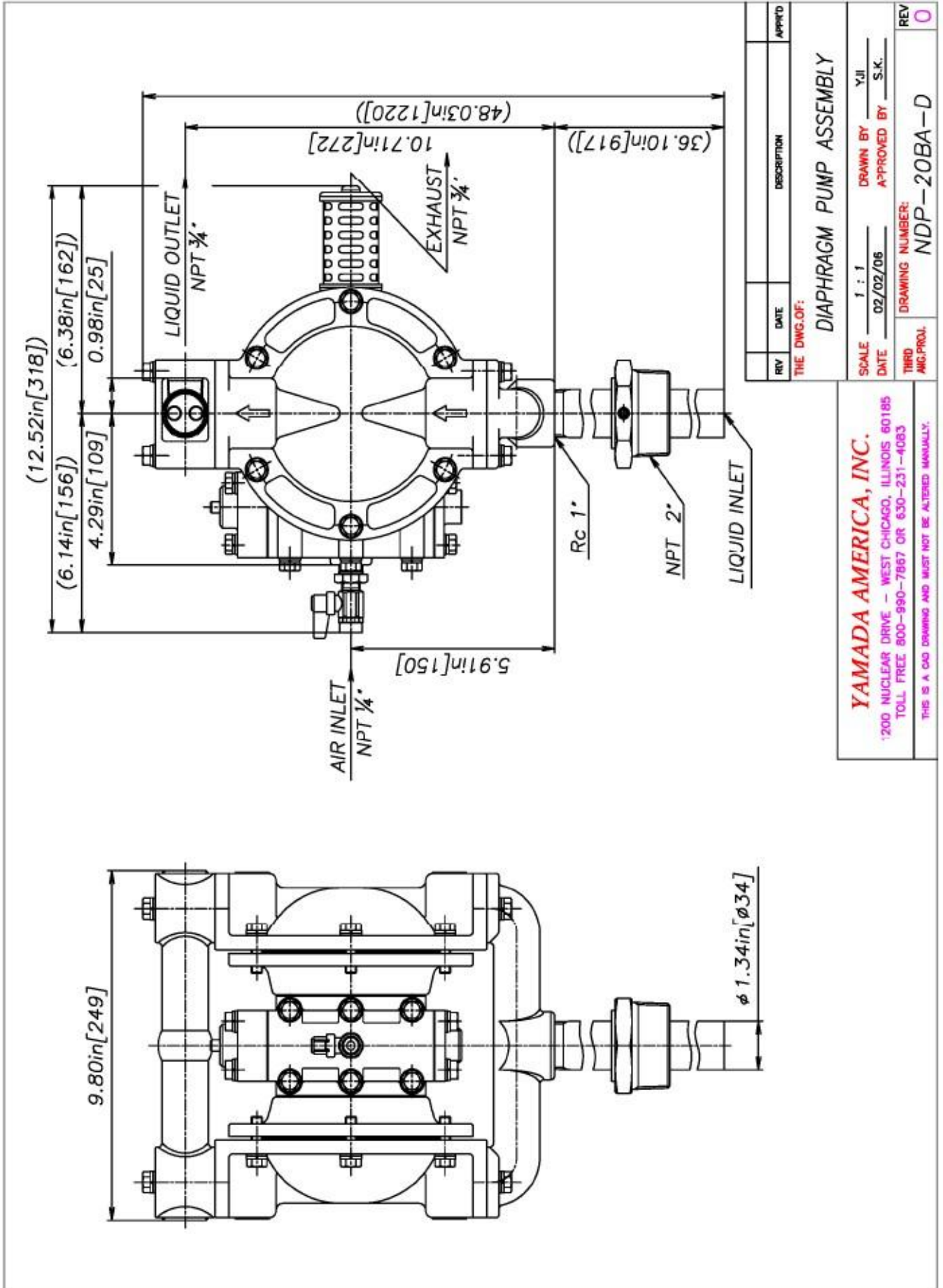


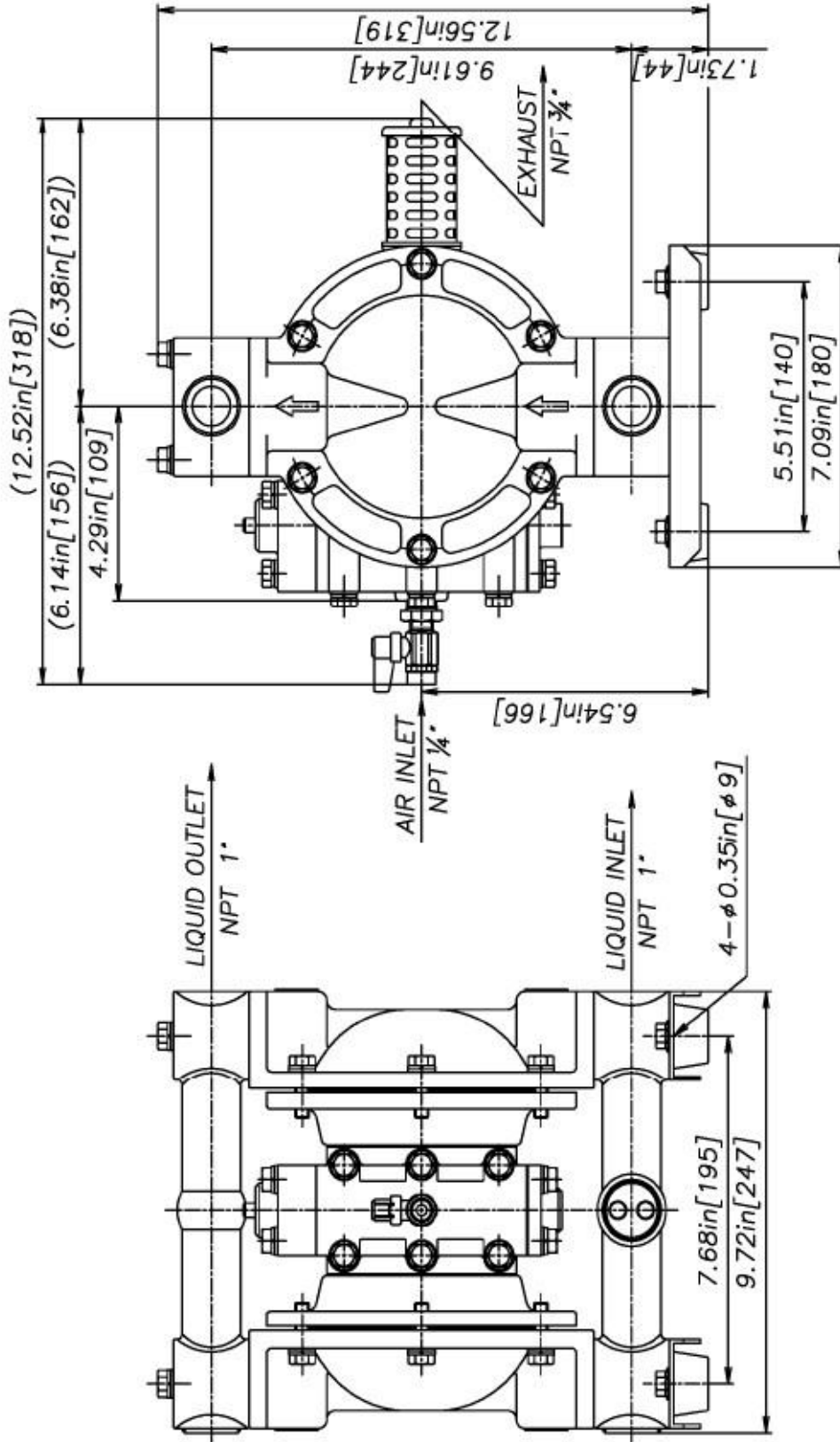
Za ogled zmogljivosti črpalke iz Santoprena® in Hytrela® uporabite krivuljo zmogljivosti membran iz gum.



REV	DATE	DESCRIPTION	APP'D
THE DWG. OF:			
<b>DIAPHRAGM PUMP ASSEMBLY</b>			
SCALE	1 : 1	DRAWN BY	Y.JI
DATE	02/02/06	APPROVED BY	S.K.
THIRD ANG. PROJ.	DRAWING NUMBER:	NDP-20BA	
REV			0

**YAMADA AMERICA, INC.**  
 1200 NUCLEAR DRIVE - WEST CHICAGO, ILLINOIS 60185  
 TOLL FREE 800-990-7867 OR 630-231-4083  
 THIS IS A CAD DRAWING AND MUST NOT BE ALTERED MANUALLY.



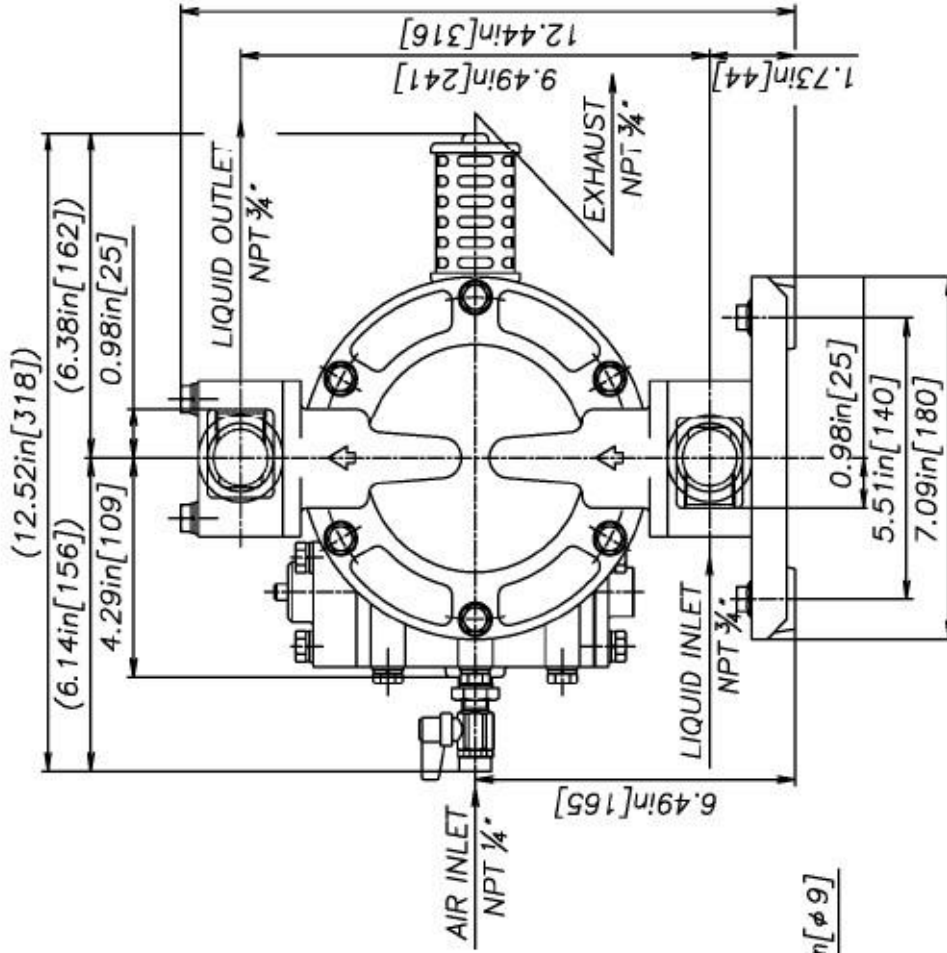


REV	DATE	DESCRIPTION	APPROD
THE DWG.OF:			
<b>DIAPHRAGM PUMP ASSEMBLY</b>			
SCALE	1 : 1	DRAWN BY	YJI
DATE	02/02/06	APPROVED BY	S.K.
THIRD	DRAWING NUMBER: NDP-20BA-1S		
ANG.PROD.	REV 0		

**YAMADA AMERICA, INC.**

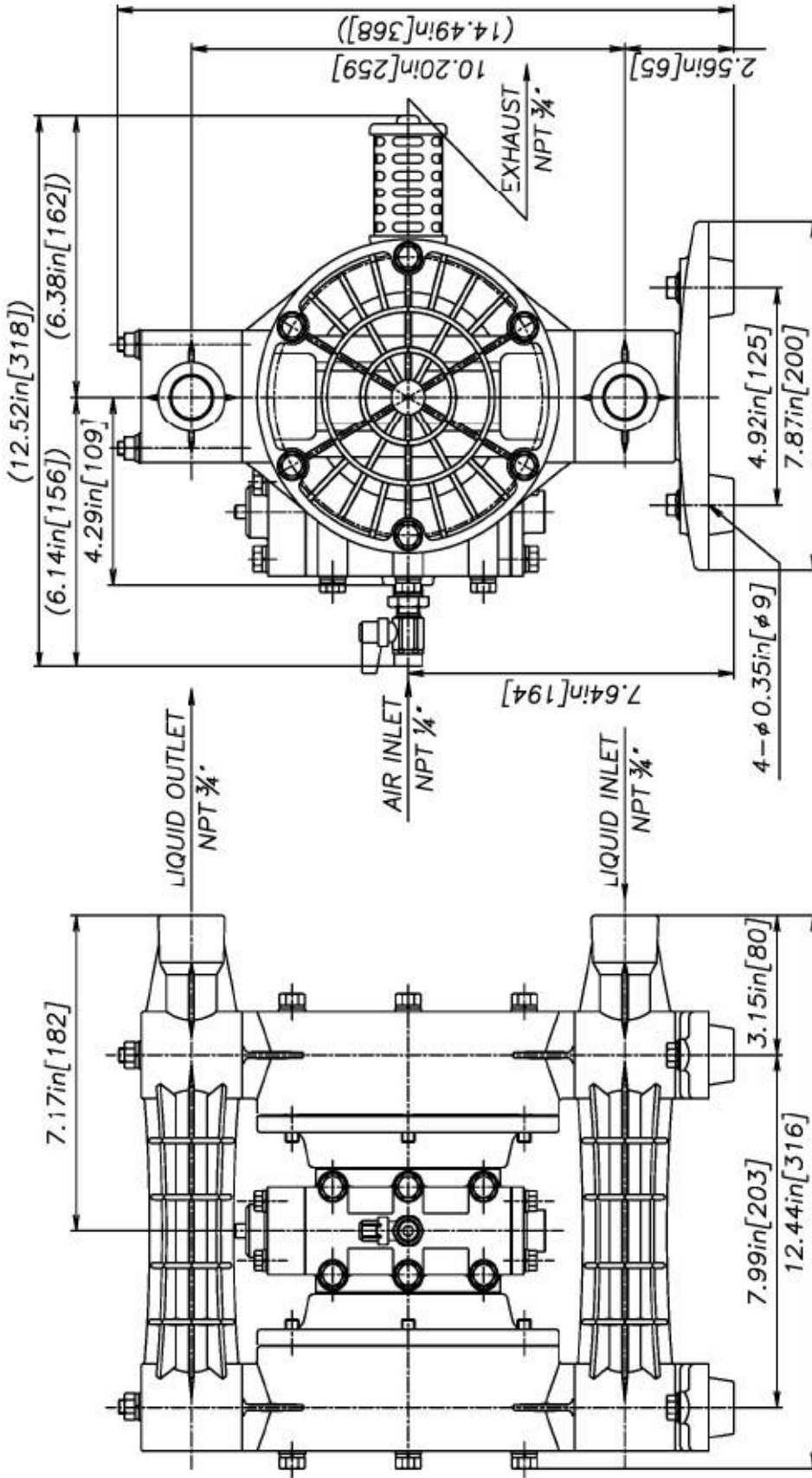
1200 NUCLEAR DRIVE - WEST CHICAGO, ILLINOIS 60185  
TOLL FREE 800-990-7867 OR 630-231-4083

THIS IS A CAD DRAWING AND MUST NOT BE ALTERED MANUALLY.



REV	DATE	DESCRIPTION	APPROV
THE DWG. OF: <b>DIAPHRAGM PUMP ASSEMBLY</b>			
SCALE: 1 : 1		DRAWN BY: Y.JI	
DATE: 02/02/06		APPROVED BY: S.K.	
THIRD REV	DRAWING NUMBER: NDP-20BS		0
ANG.PROJ.			

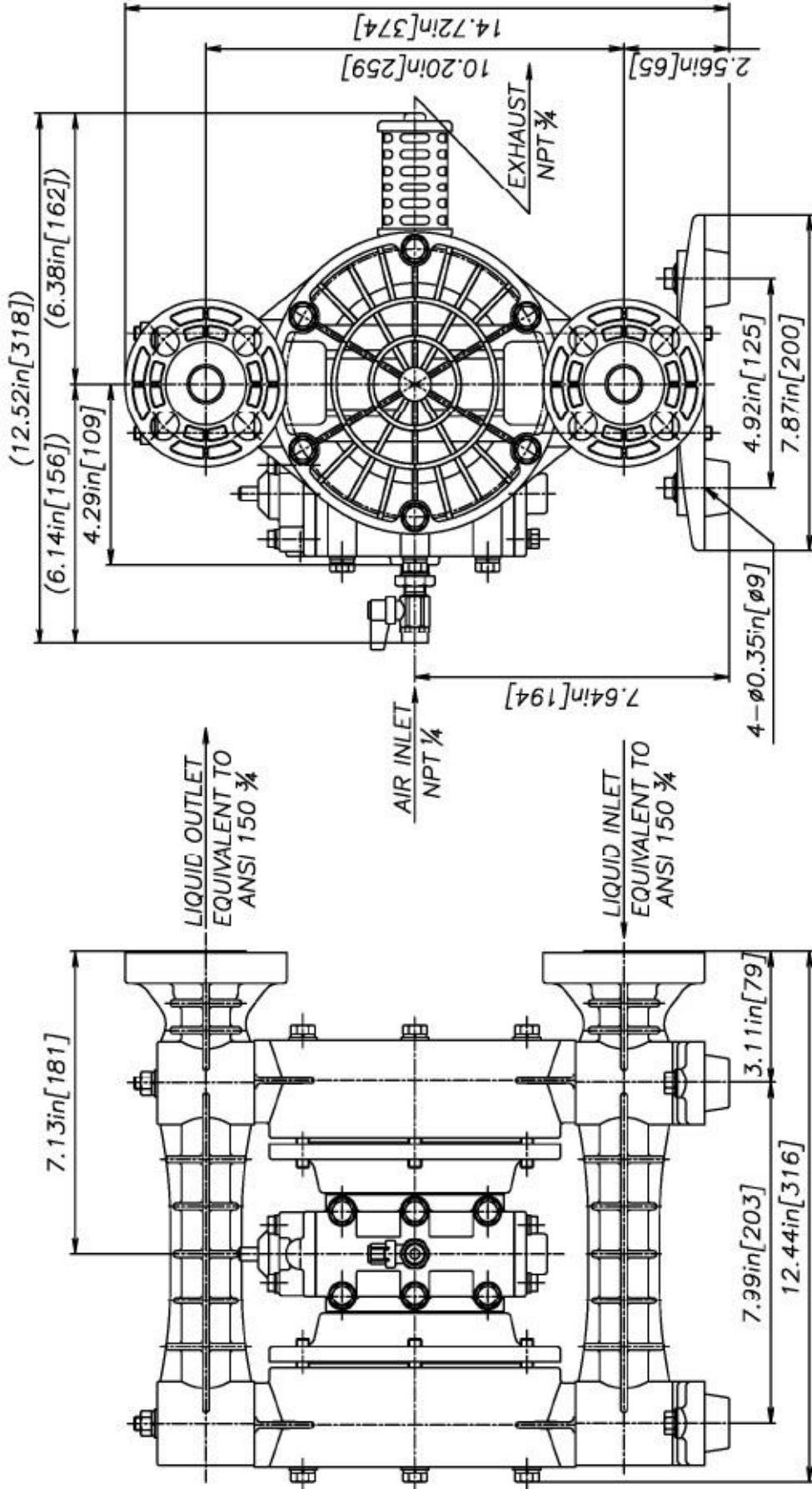
**YAMADA AMERICA, INC.**  
 1200 NUCLEAR DRIVE - WEST CHICAGO, ILLINOIS 60185  
 TOLL FREE 800-990-7867 OR 630-231-4083  
 THIS IS A CAD DRAWING AND MUST NOT BE ALTERED MANUALLY.



REV	DATE	DESCRIPTION	APPRD
THE DWG. OF:			
<b>DIAPHRAGM PUMP ASSEMBLY</b>			
SCALE 1 : 1		DRAWN BY YJI	
DATE 02/02/06		A-APPROVED BY S.K.	
THRD	DRAWING NUMBER: NDP-20BP NPT		REV 0
ANG.PROD.			

**YAMADA AMERICA, INC.**  
 1200 NUCLEAR DRIVE - WEST CHICAGO, ILLINOIS 60185  
 TOLL FREE 800-990-7867 OR 630-231-4083  
 THIS IS A CAD DRAWING AND MUST NOT BE ALTERED MANUALLY.





REV	DATE	DESCRIPTION	APPROV
THE DWG. OF:			
<b>DIAPHRAGM PUMP ASSEMBLY</b>			
SCALE	1 : 1	DRAWN BY	Y.JI
DATE	02/02/06	APPROVED BY	S.K.
THRD	DRAWING NUMBER: NDP-20BP FLANGE		
REV	0		

**YAMADA AMERICA, INC.**  
 1200 NUCLEAR DRIVE - WEST CHICAGO, ILLINOIS 60185  
 TOLL FREE 800-990-7867 OR 630-231-4083  
 THIS IS A CAD DRAWING AND MUST NOT BE ALTERED MANUALLY.



AutoCAD® je registrirana blagovna znamka podjetja Autodesk, Inc.  
Hytrel® je registrirana blagovna znamka podjetja E.I. du Pont de Nemours.  
Kynar® je registrirana blagovna znamka podjetja Arkema.  
Nordel™ je registrirana blagovna znamka podjetja DuPont Dow Elastomers.  
Ryton® je registrirana blagovna znamka podjetja Chevron Phillips.  
Santopren® je registrirana blagovna znamka podjetja Advanced Elastomers Systems.  
Swagelok® & VCR® sta blagovni znamki podjetja Swagelok.  
Teflon® je registrirana blagovna znamka podjetja E.I. du Pont de Nemours.

Zaradi stalnega truda Yamade k izboljšanju proizvoda, se lahko specifikacije spremenijo brez predhodnega obvestila.

Zastopnik za Slovenijo:  
SENSOR d.o.o., Tančeva ulica 16, Maribor  
info@sensor.si  
www.sensor.si