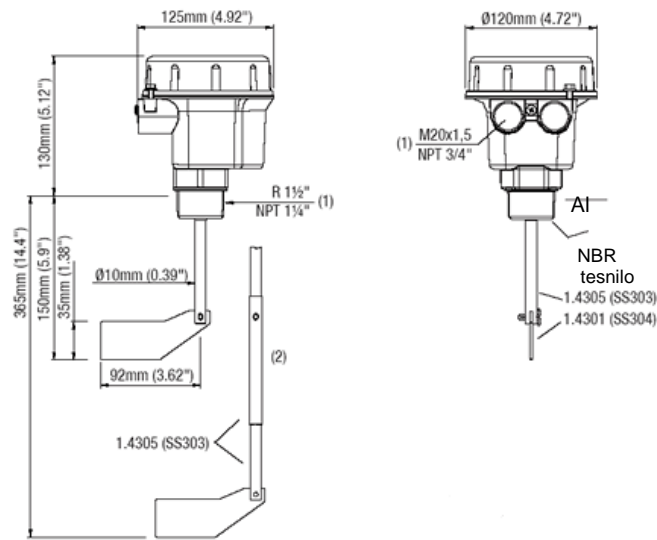
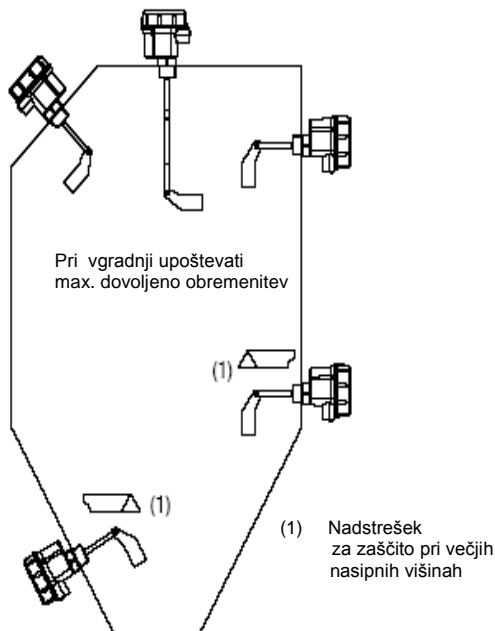


Solido 500

Vedno na zalogi!



Solido 500 je rotacijsko nivojsko stikalo z **Atex certifikatom** (ATEX II 1/2D) za prašno eksplozivna okolja. Uporabljamo ga za sipke materiale, z nasipno težo $\geq 100 \text{ kg/m}^3$, kot so npr. žita, peleti, sekanci, različni granulati, gradbeni materiali, ipd.. Služi za signalizacijo polnosti, minimalnega nivoja ali praznosti (slika 1).

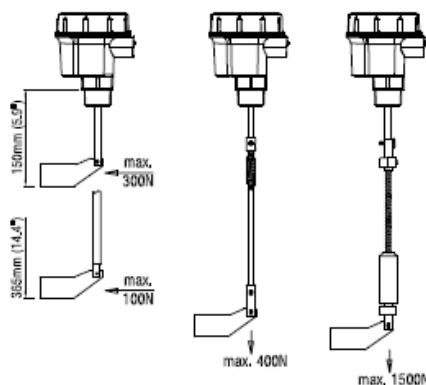


Slika 1: Možni položaji pri vgradnji

Slika 2: Dimenzije in vgradne mere

Min. nasipna teža materiala	$\geq 100 \text{ kg/m}^3$
Procesna temp.	od -25°C do $+80^\circ\text{C}$
Maks. procesni nadtlak	0,8 bar
Napajanje	24 V DC ali 230 V 50-60 Hz
Izhodni signal	Mikro stikalo SPDT
Certifikat	ATEX II 1/2 D

Tabela 1: Osnovni tehnični podatki



Slika 3: Maksimalne dovoljene obremenitve pri vertikalni vgradnji

