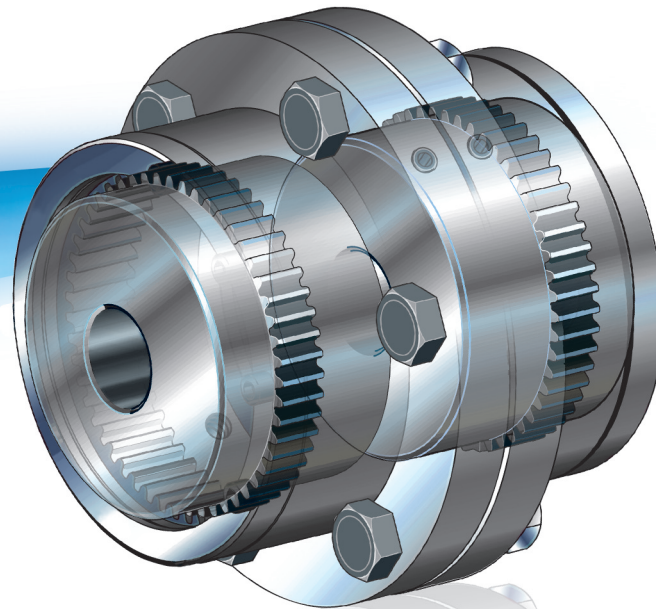
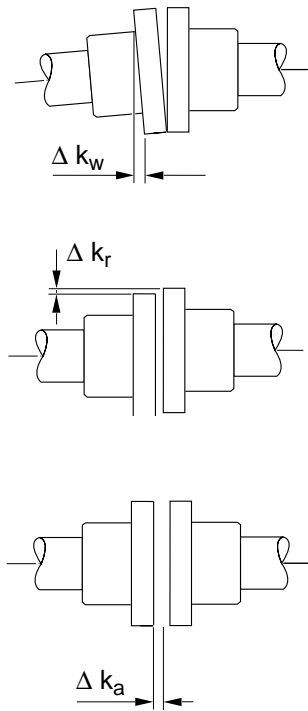


POSIFLEX[®]

*Elastische Kupplungen | Hochelastische Kupplungen | **Drehstarre Kupplungen** | Miniaturkupplungen*



Elastische Kupplungen
Flexible couplings
Accouplements élastiques



TSCHAN®- S



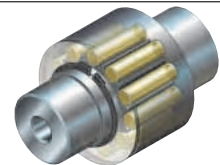
TSCHAN®- B



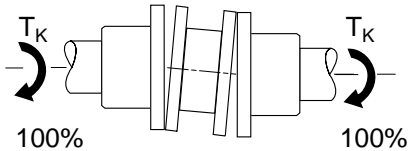
Nor-Mex®



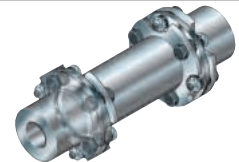
ROLLASTIC®



Drehstarre Kupplungen
Torsionally rigid couplings
Accouplements rigides en torsion



POSIMIN®



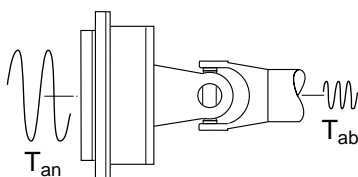
POSIFLEX®



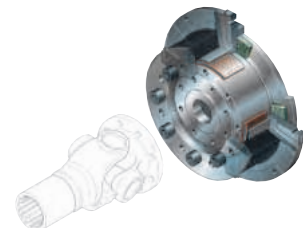
**TONNEN-
KUPPLUNG**



Hochelastische
Kupplungen
Highly flexible couplings
Accouplements à grande
élasticité



TORMAX®



Allgemeine Beschreibung

☞ Eigenschaften 4

Auslegung

☞ Bestimmung der Kupplungsgröße 6

☞ Auslegungsbeispiel 9

Technische Daten der Bauarten

☞ Zahnkupplungen mit geteiltem Gehäuse (ZEA.../ZEB...) 10

– Umsteckbare Standardnaben 10

– Standardnabe und verlängerte Universalnabe 12

– Verlängerte Universalnaben 14

– Standardnaben und Zwischenstück 16

– Zwischenwelle und starre Gegenflansche 18

– Verschiebbare Universalnabe 20

– Bremstrommel 22

– Bremsscheibe 24

– Vertikale Ausführung 26

– Ausführung mit begrenztem Axialspiel 28

☞ Zahnkupplungen mit einteiligem Gehäuse (ZEH...) 30

– Standardnaben 30

– Standardnabe und verlängerte Universalnabe 32

– Verlängerte Universalnaben 34

– Schaltbare Ausführung 36

– Verschiebbare Universalnabe 38

– Vertikale Ausführung 40

☞ Sonder-Bauarten 42

☞ Bestellung 44

☞ Bestellformular 45

General description

☞ Features 4

Dimensioning

☞ Determination of the coupling size 6

☞ Dimensioning example 9

Technical specifications of the types

☞ Gear couplings with two-part casing (ZEA.../ZEB...) 10

– Invertable standard hubs 10

– Standard hub and extended universal hub 12

– Extended universal hubs 14

– Standard hubs and spacer 16

– Intermediate shaft and rigid counter-flanges 18

– Sliding universal hub 20

– Brake drum 22

– Brake disc 24

– Vertical construction 26

– Type with limited end float 28

☞ Gear couplings with single-piece casing (ZEH...) 30

– Standard hubs 30

– Standard hub and extended universal hub 32

– Extended universal hubs 34

– Disengaging type 36

– Sliding universal hub 38

– Vertical construction 40

☞ Special types 42

☞ Order 44

☞ Order form 45

Descriptif général

☞ Propriétés 4

Dimensionnement

☞ Détermination de la taille d'accouplement 6

☞ Exemple de dimensionnement 9

Caractéristiques techniques des modèles

☞ Accouplements à denture avec carter divisé (ZEA.../ZEB...) 10

– Moyeux standards 10

– Moyeu standard et moyeu rallongé 12

– Moyeux rallongés 14

– Moyeux standards et entretoise 16

– Arbre intermédiaire et rigides contre-bridés 18

– Moyeu coulissant 20

– Tambour de frein 22

– Disque de frein 24

– Exécution vertical 26

– Exécution avec jeu axial limité 28

☞ Accouplements à denture avec manchon en une seule pièce (ZEH...) 30

– Moyeux standards 30

– Moyeu standard et moyeu rallongé 32

– Moyeux rallongés 34

– Exécution à débrayage 36

– Moyeu coulissant 38

– Exécution vertical 40

☞ Modèles spéciaux 42

☞ Commande 44

☞ Formulaire de commande 45

Bestellung

☞ Bestellung 44

☞ Bestellformular 45

Orders

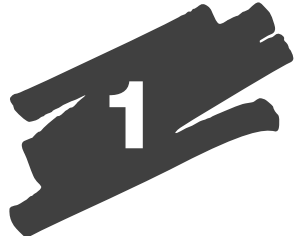
☞ Order 44

☞ Order form 45

Commande

☞ Commande 44

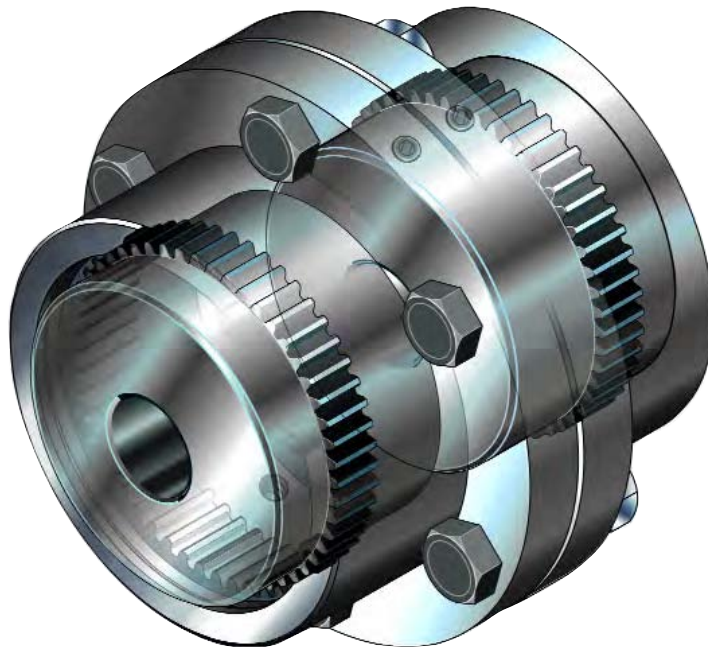
☞ Formulaire de commande 45



Die POSIFLEX® ist eine drehstarre, doppelkardanische Zahnkupplung.

The POSIFLEX® coupling is a torsionally rigid twin cardanic gear coupling.

Le POSIFLEX® est un accouplement à denture rigides en torsion à double cardan.



Verzahnung

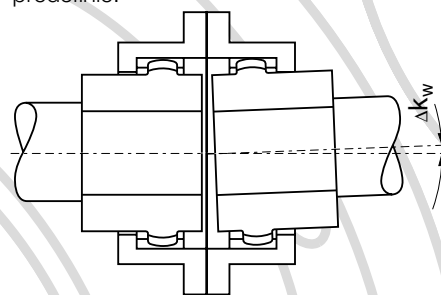
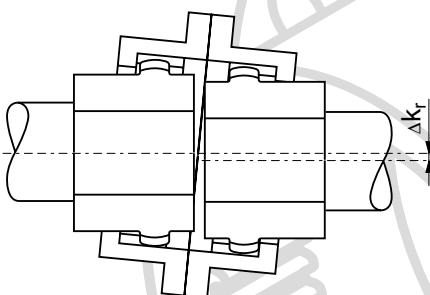
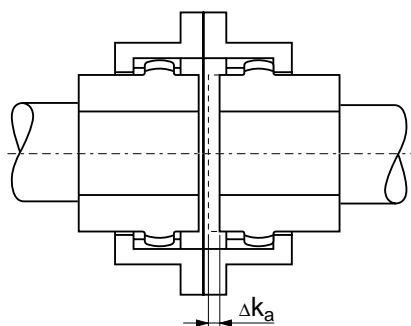
Die Kupplungsgehäuse haben eine gerade Innenverzahnung, während die Naben eine mit veränderlichem Radius bombierte Außenverzahnung tragen. Dadurch können sich die Naben räumlich in den Gehäusen bewegen und axiale, winklige und radiale Verlagerungen der gekoppelten Wellen innerhalb festgelegter Grenzen ausgleichen.

Toothing

The coupling housings have a straight internal tooththing whilst the hubs have an external tooththing with a chased variable radius. As a result, the hubs can move spatially within the housing and thus compensate angular, radial and axial shaft misalignment of the adjoined shaft ends within specified tolerances.

Denture

Les manchons des accouplements ont une denture intérieure droite, tandis que les moyeux sont munis d'une denture extérieure bombée, à courbure variable. La mobilité spatiale des moyeux dans les manchons, due à cette géométrie, permet le rattrapage des écarts axiaux et des désalignements angulaires et radiaux à l'intérieur d'une plage de tolérances prédéfinie.



Die Serienverzahnung lässt je nach Kupplungsbauart bis zu 0,75° Winkelverlagerung pro Verzahnungsebene und mehrere Millimeter Axialbewegung zu. Der maximal mögliche radiale Wellenversatz hängt vom Abstand der beiden Verzahnungsebenen ab. Für spezielle Anwendungsfälle können andere Verzahnungsgeometrien eingesetzt werden.

Depending on coupling type and size, the standard tooththing permits an angular misalignment of up to 0.75 degrees per tooththing-plane and an axial movement of several millimetres. The max. possible radial shaft displacement is dependent on the distance between the two tooththing planes. Other tooththing geometries can be used for further specific applications.

La denture de série normale permet, en fonction de type et de la taille de l'accouplement, de compenser des désalignements angulaires jusqu'à 0,75 degrés par couple denté, et une déplacement axial de plusieurs millimètres. Le désalignement radial maximum admis dépend de la distance entre les plans d'engrènement des deux couples dentés. Pour les exécutions particulières, on peut utiliser des dentures à géométrie différente.

Werkstoffe

Hochwertige Zahnflanken und Fett mit Höchstdruckzusätzen garantieren niedrige Rückstellkräfte und eine lange Lebensdauer.

Als Werkstoff wird Schmiedestahl mit einer Streckgrenze von mindestens 350 N/mm² verwendet. Für spezielle Anwendungsfälle können Sonderwerkstoffe eingesetzt werden.

Die Abdichtung erfolgt durch O-Ringe bzw. Lippendichtungen aus Perbunan.

Die Gehäuse werden durch Passschrauben und selbstsichernde Ganzstahlmuttern zentriert und zusammengehalten.

Temperatur

Bei Einsatz von Spezialdichtungen kann eine Maximaltemperatur von 130 °C zugelassen werden.

Wuchten

Bei Umfangsgeschwindigkeiten ab 30 m/s empfiehlt sich dynamisches Auswuchten.

Sonderfälle

Wenn bei zu hoher Drehzahl und hohem Drehmoment große Verlagerungen zu erwarten sind, bedarf es einer Überprüfung mit einem speziellen Rechenprogramm. Dies ist unabhängig von der Größenbestimmung.

Der Wert T_{Kmax} darf in keinem Betriebszustand (Anfahren, elektrischer Kurzschluss, Blockieren, usw.) überschritten werden.

Toleranzen und Standards

Wenn nicht anders bestellt, beträgt die Bohrungstoleranz ISO H7.

Die angegebenen Bohrungsdurchmesser beziehen sich auf Passfedernuten nach DIN 6885/1.

Materials

High-grade tooth profiles and grease with ultra high-pressure additives guarantee low-restoring forces and a long serviceable life.

The material used is forged steel with an apparent yielding point of at least 350 N/mm². Special materials can be used for further specific applications.

Sealing is carried out using O-rings and lip-seals of buna N.

The housings are centred and held together by fit-bolts and self-locking nuts.

Temperature

The use of special seals permits the temperature limit to be raised to 130 °C.

Balance

At peripheral speeds upwards of 30 m/s it is advisable to dynamically balance the coupling.

Special applications

If greater misalignments are anticipated at higher speeds and torques, an examination is necessary, performed with the assistance of a special computing programme. This is independent of the determined size.

The value T_{Kmax} may not be exceeded in any state of operation (start-up, electrical short circuit, blocking, etc.).

Matériaux

La finition très poussée des flancs de denture ainsi que l'utilisation de graisses à additifs d'extrême pression, assurent des forces de rappel réduites et une longue durée de vie. L'accouplements sont réalisés en acier forgé dont la limite d'élasticité atteint au moins 350 N/mm². Pour les exécutions particulières, on peut utiliser des matériaux spéciaux.

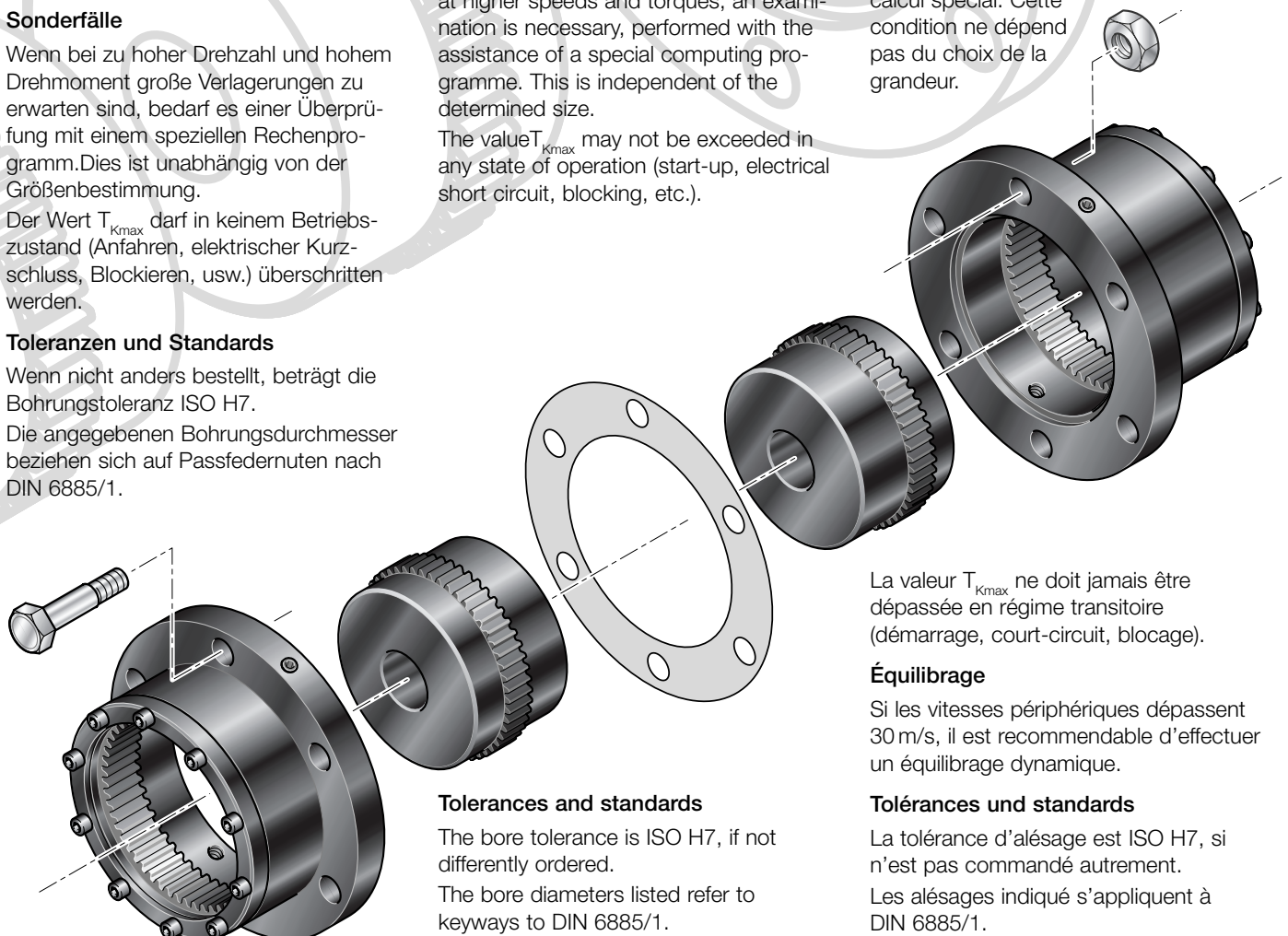
L'étanchéité est assurée par des joints toriques ou des joints à lèvres en Perbunan. Les deux parties du manchon sont assemblées et centrées à l'aide de boulons calibrés et d'écrous en acier autobloquants.

Température

En utilisant des joints spéciaux, la température maximum admissible s'élève à 130 °C.

Exécutions particulières

Si, à vitesse et couple élevée, il faut compter avec des écarts et des désalignements importants, il faut effectuer une vérification à l'aide d'un programme de calcul spécial. Cette condition ne dépend pas du choix de la grandeur.



La valeur T_{Kmax} ne doit jamais être dépassée en régime transitoire (démarrage, court-circuit, blocage).

Équilibrage

Si les vitesses périphériques dépassent 30 m/s, il est recommandable d'effectuer un équilibrage dynamique.

Tolérances und standards

La tolérance d'alésage est ISO H7, si n'est pas commandé autrement.

Les alésages indiqués s'appliquent à DIN 6885/1.

Tolerances and standards

The bore tolerance is ISO H7, if not differently ordered.

The bore diameters listed refer to keyways to DIN 6885/1.

Bestimmung der Kupplungsgröße

Der Dimensionierung von POSIFLEX®-Kupplungen wird das Anlagendrehmoment zugrunde gelegt.

Determination of the coupling size

The POSIFLEX® couplings are dimensioned on the basis of the impact torque.

Détermination de la taille d'accouplement

Le dimensionnement des accouplements POSIFLEX® est basé sur le couple de choc.

$$(1) \quad T_{AN} = T_N = 9550 \cdot \frac{P_{AN}}{n}$$

T_{AN} = Anlagendrehmoment [Nm]
 P_{AN} = Anlagenleistung [kW]
 n = Kupplungsdrehzahl [min⁻¹]

T_{AN} = Impact torque [Nm]
 P_{AN} = Machine output [kW]
 n = Coupling speed [rpm]

T_{AN} = couple de choc [Nm]
 P_{AN} = puissance du système [kW]
 n = vitesse de rotation [t/min]

Das Nenndrehmoment der Kupplung muß gleich oder größer als das mit dem Betriebsfaktor f multiplizierte Anlagendrehmoment:

The nominal torque of the coupling must be equal to or greater than the impact torque, multiplied by the operating factor f :

Il faut que le couple nominal de l'accouplement soit égal ou plus grand que le couple de choc, multiplié par le coefficient de service f :

$$(2) \quad T_{KN} \geq T_N \cdot f$$

T_{KN} = Kupplungsdrehmoment [Nm]
 T_N = Anlagennendrehmoment nach Gleichung (1) [Nm]
 f = Betriebsfaktor aus Tabelle 1 [-]

T_{KN} = Coupling torque [Nm]
 T_N = Impact torque in accordance with equation (1) [Nm]
 f = Operating factor from table 1 [-]

T_{KN} = couple d'accouplement [Nm]
 T_N = couple de choc selon l'équation (1) [Nm]
 f = coefficient de service du tableau 1 [-]

Mit dem Kupplungsdrehmoment und den technischen Daten der Bauart ist eine Auswahl der Kupplungsgröße möglich.

With the torque and the technical specifications you can determine the coupling size.

Il est possible de choisir la taille d'accouplement à l'aide du couple et des caractéristiques techniques.

Belastung Load Charge	Betriebsfaktor f für Antriebsmaschine Operating factor f for drive mechanism Coefficient de service f pour machine entraînée		
	E-Motor, Turbine E-motor, turbine Moteur électrique, turbine	Hydromotor Hydraulic motor Turbine hydraulique	Verbrennungsmotor Combustion engine Moteur combustion
Gleichmäßige Belastung Uniform load Charge uniforme	1,00	1,25	1,50
Ungleichmäßige Belastung Irregular load Charge inégale	1,40	1,75	2,00
Schwere Stöße Heavy shock Charge lourde	1,80	2,20	2,50

Tabelle 1: Betriebsfaktor f

Table 1: Operating factor f

Tableau 1: Coefficient de service f

Bestimmung der Kupplungsgröße

Determination of the coupling size

Détermination de la taille d'accouplement

Belastung für Arbeitsmaschine Load for working machine Charge pour machine opératrice		
Gleichmäßige Belastung Generator (nicht Schweißgenerator) Bandförderer (gleichmäßig belastet) Kieselgebläse Kieselpumpe Rührwerk (für homogene Flüssigkeit)	Uniform load Generator (except welding generator) Belt conveyor (constantly loaded) Rotary blower Rotary pump Stirrer (for liquids)	Charge uniforme Générateur (hors générateur de soudage) Transporteur à bande (régulièrement chargés) Ventilateur Pompe centrifuge Agriateur pour liquide
Unleichmäßige Belastung Bandförderer (unleichmäßig belastet) Zahnradpumpe Flügelzellenpumpe Kapselgebläse Druckmaschine	Irregular load Belt conveyor (unevenly loaded) Gear pump Vane pump Positive displacement blower Printing machine	Charge inégale Transporteur à bande (à charge variable) Pompe à engrenage Pompe à palettes Soufflerie Machine à imprimer
Schwere Stöße Schweißgenerator Mehrzylinder-Kolbenverdichter Erzmühle Kunststoffkalender Gummikalender Refiner Kaltwalzwerk Hackmaschine Rollgang Brecher für Erz oder Gestein Warmwalzwerk Vorstraße Doppelt wirkende Schere Knüppelschere	Heavy shock Welding generator Multi-cylinder piston compressor Vertical mill for ore crusher Plastic calendars Rubber calendar Refiner Cold rolling mill Chopping machine Roller table Crusher for ore or stones Hot rolling mill Blooming trail Double action scissor Billet shear	Charge lourde Générateur de soudage Compresseur à pistons multi-cylindre Broyeur Calandre plastique Calandre caoutchouc Raffineur Laminoin à froid Machine à hacher Train à rouleaux Concasseur pour minerals ou rocher Laminoin à chaud Train à ebaucheurs Cisaille à double effet Cisaille à billettes

Tabelle 2: Belastung für Arbeitsmaschine

Table 2: Load for working machine

Tableau 2: Charge pour machine opératrice

Gewählte Größe überprüfen

- Das Anlagenstoßmoment muss kleiner als T_{Kmax} der ausgewählten Kupplung sein, andernfalls größere Kupplung wählen.
- Prüfen, ob die Wellendurchmesser in die Nabenbohrung passen.
- Drehmomentübertragung durch Wellen-Naben-Verbindung prüfen. Sollte die Standardnabenlänge nicht ausreichen, verlängerte Universalnaben verwenden.
- Zulässige Drehzahl der Kupplung beachten. Prüfen, ob dynamisches Wuchten erforderlich ist. Die in den technischen Daten angegebenen Drehzahlen sind ohne besonderes Wuchten zulässig.

Check the selected coupling

- The system shock torque must be less than T_{Kmax} of the selected coupling, otherwise choose a larger coupling size.
- Check whether the shaft diameters fit into the drilled holes of the hubs.
- Examine the torque transmission through the shaft-hub connection. Should standard hub lengths be inadequate, choose the extended universal hubs.
- Note the permissible coupling speed, particularly when considering whether dynamic balancing of the coupling is required for the operating speed. Speeds stated in the technical specifications of the types are permitted without special balancing.

Contrôler l'accouplement choisi

- Le couple, dans le cas de sollicitation par à coups de l'installation, doit être plus réduit que le couple T_{Kmax} de l'accouplement choisi, sinon on prendra un accouplement d'une taille supérieure.
- Ensuite il faut vérifier si les diamètres des arbres coincident avec les alésages des moyeux.
- Puis contrôler la transmissibilité du couple par l'assemblage arbre - moyeu. Si la longueur standard des moyeux est insuffisante, il faut employer les moyeux rallongés.
- Tenir compte de la vitesse maximum admissible, surtout en de vue savoir si la vitesse de régime impose l'équilibrage dynamique. Les vitesses de rotation indiquées dans les caractéristiques techniques des modèles sont admissibles sans équilibrage particulier.

Bestimmung der Kupplungsgröße Determination of the coupling size Détermination de la taille d'accouplement

Zulässige Winkelverlagerung ermitteln

Für jede Kupplungsgröße sind Referenzwerte für Drehmoment und Drehzahl ausschließlich zur Bestimmung der zulässigen Winkelverlagerung festgelegt (Tabelle 3).

Tabelle 3: Referenz-Betriebsdaten

Größe Size Taille		Drehmoment Torque Couple	Drehzahl Speed Vitesse de rotation
ZEH	ZEA/ZEB [Nm]	T_{Nref} [Nm]	n_{ref} [min ⁻¹]
-	67	1 300	13 450
-	87	2 800	10 400
-	106	5 000	8 650
-	130	10 000	7 100
151	151	16 000	6 050
178	178	22 000	5 150
213	213	32 000	4 300
235	235	45 000	3 950
263	263	62 000	3 600
286	286	84 000	3 450
316	316	115 000	3 300
372	372	174 000	3 050
-	394	244 000	2 950
-	432	290 000	2 800

Determination of the permitted angular misalignment

For each size of the coupling reference data concerning torque and speed is fixed for determination of the permitted angular misalignment only (table 3).

Table 3: Reference data

Détermination du désalignement angulaire admissible

Il y a données déterminé apropos couple et vitesse de rotation seulement pour détermination du désalignement angulaire admissible (tableau 3).

Tableau 3: Données de références

Aus dem Verhältnis mit den Anlagenwerten ergibt sich nach Diagramm 1 die zulässige Winkelverlagerung.

The permitted angular misalignment is a result of the comparison with the system data according to diagram 1.

La relation avec les données de l'installation donne le désalignement angulaire admissible (diagramme 1).

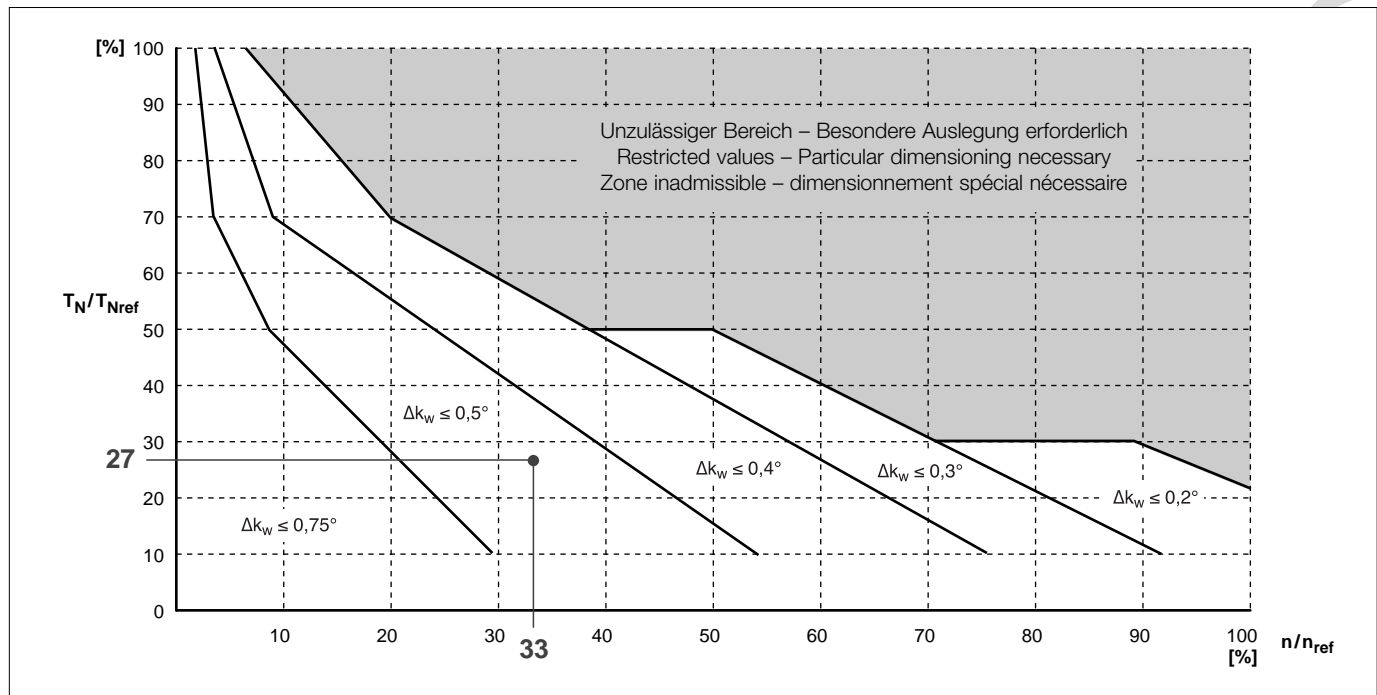


Diagramm 1: Zulässige Winkelverlagerung

Diagram 1: Permitted angular misalignment

Diagramme 1: Désalignement angulaire admissible

Auslegungsbeispiel

Dimensioning example

Exemple de dimensionnement

Antriebsmotor: Elektromotor
Arbeitsmaschine: Gummikalander

Drive motor: Electric motor
Working machine: Rubber calender

Moteur de commande : Moteur électrique
Machine opératrice :

Technische Daten

- Antriebsleistung $P_{AN} = 1\,650\text{ kW}$
- Antriebsdrehzahl $n_{AN} = 1\,300\text{ min}^{-1}$
- Wellendurchmesser 150/155m6

Technical data

- Input power $P_{AN} = 1\,650\text{ kW}$
- Driving speed $n_{AN} = 1\,300\text{ rpm}$
- Shaft diameter 150/155m6

Calandre de caoutchouc

Caractéristiques techniques

- puissance motrice $P_{AN} = 1\,650\text{ kW}$
- vitesse d'entraînement $n_{AN} = 1\,300\text{ min}^{-1}$
- arbre diamètre 150/155m6

Anlagennendrehmoment:

Nominal system torque:

Couple de choc:

$$(1) \quad T_N = 9550 \cdot \frac{P_{AN}}{n} = 9550 \cdot \frac{1\,650\text{ kW}}{1\,300\text{ min}^{-1}} = 12\,121\text{ Nm}$$

Belastung nach Tabelle 2:
Schwere Stöße

Load from table 2:
heavy shocks

Charge d'après tableau 2: charge lourde

Betriebsfaktor nach Tabelle 1: $f = 1,8$

Operating factor from table 1: $f = 1,8$

Coefficient de service d'après tableau 1:
 $f = 1,8$

Nenn Drehmoment:

Coupling torque:

Couple d'accouplement :

$$(2) \quad T_{KN} \geq 12\,121\text{ Nm} \cdot 1,8 = 21\,818\text{ Nm}$$

Nach den technischen Daten der Bauart ZEA ergibt sich bei einem Kupplungs-nennmoment $T_{KN} = 45\,000\text{ Nm}$ die Kupplungsgröße 235.

The result of the nominal torque $T_{KN} = 45\,000\text{ Nm}$ according to the technical specifications of the type ZEA is the coupling size 235.

Apropos le couple nominal $T_{KN} = 45\,000\text{ Nm}$ les caractéristiques techniques de la modèle ZEA indique la taille 235.

Die Bohrungsdurchmesser 150/155 sind zulässig.

The bore diameters 150/155 are permissible.

Les alésages 150/155 sont permis.

Bei der gewählten Größe 235 ergeben sich die Referenzwerte:

The reference data is a result of the chosen size 235:

La taille 235 déterminé donne les données de références:

$$T/T_{Nref} = 12\,121 / 45\,000 = 27\%$$

$$T/T_{Nref} = 12\,121 / 45\,000 = 27\%$$

$$T/T_{Nref} = 12\,121 / 45\,000 = 27\%$$

$$n/n_{ref} = 1\,300 / 3\,950 = 33\%$$

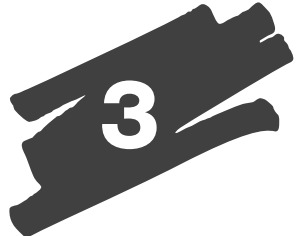
$$n/n_{ref} = 1\,300 / 3\,950 = 33\%$$

$$n/n_{ref} = 1\,300 / 3\,950 = 33\%$$

Aus Diagramm 1 ergibt sich $\Delta k_w \leq 0,5^\circ$.

From diagram 1: $\Delta k_w \leq 0,5^\circ$.

Diagramme 1: $\Delta k_w \leq 0,5^\circ$.

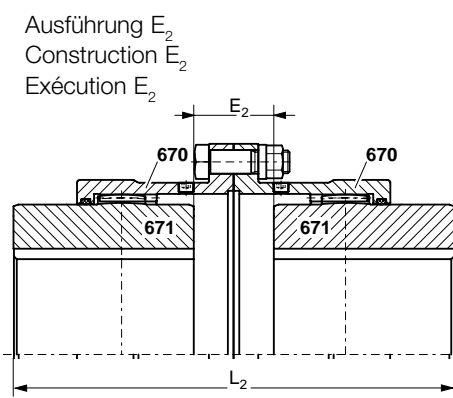
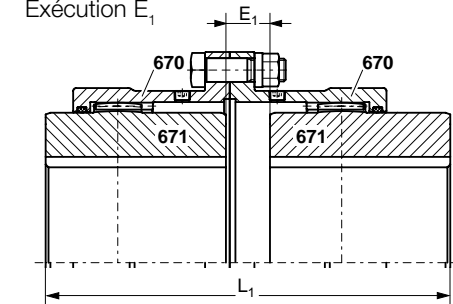
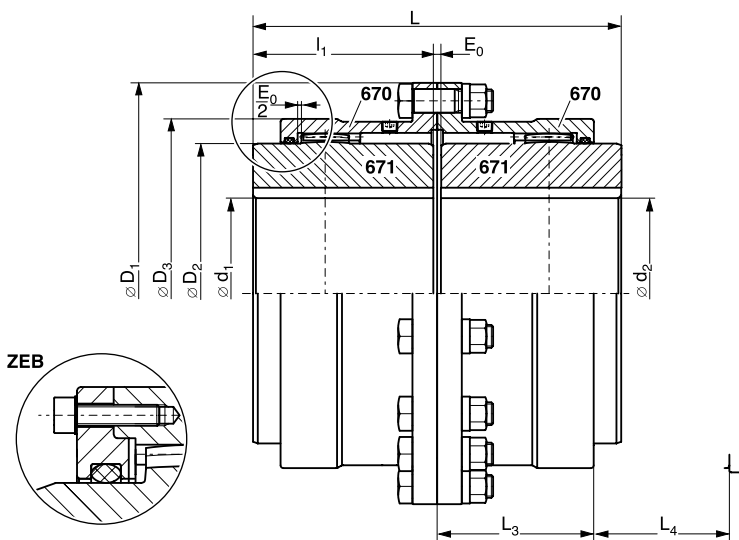


Umsteckbare Standardnaben Invertable standard hubs Moyeux standards reversibles

Maßblatt
Dimensioned drawing
Planche technique

Ausführung E
Construction E
Exécution E

Ausführung E₁
Construction E₁
Exécution E₁



ZEA mit integriertem O-Ring, ZEB mit separatem O-Ring-Deckel
ZEA with integrated O-ring, ZEB with separate o-ring cover
ZEA avec joint torique intégré, ZEB avec couvercle du joint torique séparé

• Ausführung (E, E₁, E₂) und Bohrungs-
ordnung (d₁, d₂) bei Bestellung angeben.

• In case of order indicate execution
(E, E₁, E₂) and bore (d₁, d₂).

• En cas de commande indiquez
exécution (E, E₁, E₂) et alésage (d₁, d₂).

Größe Size Taille	Ident.-Nr. Id.-No.		Drehmoment ²⁾ Torque ²⁾ Couple ²⁾		Drehzahl ¹⁾ Speed ¹⁾ Vit. de rot. ¹⁾	Bohrung Bore Alésage	Maße Dimensions Cotes					
	ZEA	ZEB	T _{KN}	T _{Kmax}			n _{max}	d ₁ /d ₂ [mm]	D ₁ [mm]	D ₂ [mm]	D ₃ [mm]	E ₀ [mm]
67	XZ2106	-	1 300	2 600	5 000	0-45	111	67	80,0	3	12	21
87	XZ2108	-	2 800	5 600	4 400	0-60	141	87	103,5	3	9	15
106	XZ2110	XZ3110	5 000	10 000	4 000	0-75	171	106	129,5	3	17	31
130	XZ2113	XZ3113	10 000	20 000	3 600	0-95	210	130	156	5	17	29
151	XZ2115	XZ3115	16 000	32 000	3 350	0-110	234	151	181	5	19	33
178	XZ2117	XZ3117	22 000	44 000	3 100	55-130	274	178	209	6	23	40
213	XZ2121	XZ3121	32 000	64 000	2 800	65-155	312	213	247	6	24	42
235	XZ2123	XZ3123	45 000	90 000	2 700	80-175	337	235	273	8	29	50
263	XZ2126	XZ3126	62 000	124 000	2 550	90-195	380	263	307	8	32	56
286	XZ2128	XZ3128	84 000	168 000	2 450	100-215	405	286	338	8	39	70
316	XZ2131	XZ3131	115 000	230 000	2 300	120-240	444	316	368	8	46	84
372	XZ2137	XZ3137	174 000	348 000	2 150	150-275	506	372	426	10	43	76
394	-	XZ3139	244 000	488 000	1 900	180-280	591	394	472	10	30	50
432	-	XZ3143	290 000	580 000	1 800	200-320	640	432	518	13	33	53

¹⁾ Höhere Drehzahlen auf Anfrage
²⁾ Tragfähigkeit der Wellen-Naben-Verbindung
überprüfen.

¹⁾ Higher speeds on request
²⁾ Examine the load capacity of the shaft-hub
connection.

¹⁾ Vitesses plus élevées sur demande
²⁾ Vérifier la limite de charge du raccord arbre-moyeu.

Ausführung

- Doppelkardanische Ausführung aus Schmiedestahl
- Paßschraubenverbindung
- O-Ring-Abdichtung
- Eingerichtet für Fettschmierung

Bauelemente

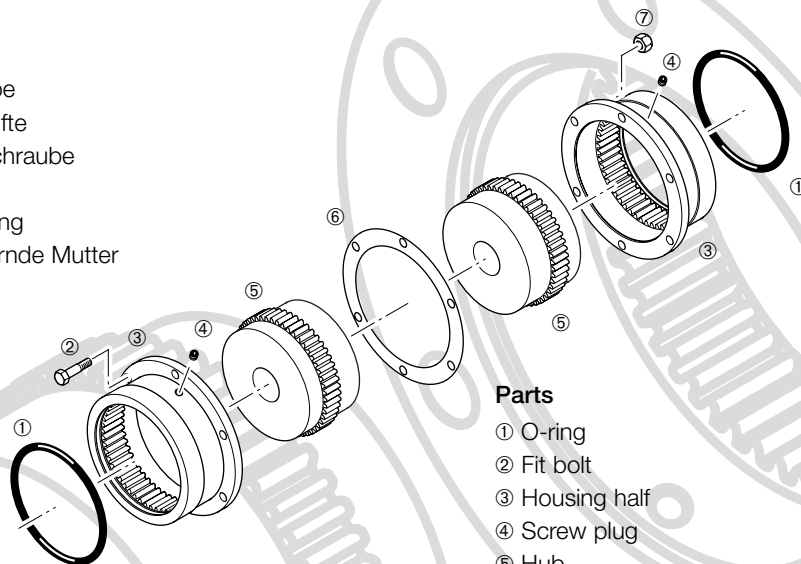
- ① O-Ring
- ② Paßschraube
- ③ Gehäusehälfte
- ④ Verschußschraube
- ⑤ Nabe
- ⑥ Flachdichtung
- ⑦ Selbstsichernde Mutter

Construction

- Twin-cardanic construction of forged steel
- Fit-bolt connection
- O-ring sealing
- Provision for grease lubrication

Exécution

- Exécution à double cardan en acier forgé
- Centrage avec boulons ajustés
- Etanchéité par joint torique
- Pour lubrification à la graisse



Parts

- ① O-ring
- ② Fit bolt
- ③ Housing half
- ④ Screw plug
- ⑤ Hub
- ⑥ Flat seal
- ⑦ Self-locking nut

Pièces

- ① Joint torique
- ② Boulon ajusté
- ③ Demi manchon
- ④ Vis de fermeture
- ⑤ Moyeu
- ⑥ Étanchéité de surface
- ⑦ Ecrou autobloquant

Größe Size Taille	Maße Dimensions Cotes						Masse Weight ³⁾ Poids ³⁾	Trägheitsmoment ⁴⁾ Moment of inertia ⁴⁾ Moment d'inertie ⁴⁾	Fett Grease Graisse	Verlagerung Misaignment Désalignement	
	L [mm]	L ₁ [mm]	L ₂ [mm]	L ₃ [mm]	L ₄ [mm]	l ₁ [mm]				Δk _r [mm]	Δk _w [°]
67	89	98	107	41,0	32,5	43	4,1	0,005	0,05	0,35	2x0,75
87	103	109	115	47,0	36,0	50	8,0	0,015	0,07	0,4	2x0,75
106	127	141	155	58,5	47,5	62	14,6	0,040	0,13	0,5	2x0,75
130	157	169	181	68,5	56,0	76	26,1	0,105	0,21	0,6	2x0,75
151	185	199	213	82,0	65,5	90	38,8	0,191	0,36	0,7	2x0,75
178	216	233	250	98,0	77,0	105	59,2	0,430	0,52	0,9	2x0,75
213	246	264	282	108,5	87,5	120	89,4	0,842	0,80	1,0	2x0,75
235	278	299	320	121,0	99,0	135	117,5	1,320	0,98	1,1	2x0,75
263	308	332	356	132,0	110,0	150	167,1	2,448	1,51	1,2	2x0,75
286	358	389	420	151,5	129,5	175	222,4	3,716	2,02	1,4	2x0,75
316	388	426	464	165,0	143,0	190	275,0	5,384	2,43	1,5	2x0,75
372	450	483	516	183,5	160,5	220	413,6	10,872	3,29	1,7	2x0,75
394	570	590	610	225,0	92,5	280	591,0	20,1	6,44	2,0	2x0,75
432	597	617	637	234,0	102,5	292	760,0	31,0	7,60	2,1	2x0,75

³⁾ Naben vorgebohrt, Bohrungsdurchmesser etwa 2 mm kleiner als kleinste Fertigbohrung

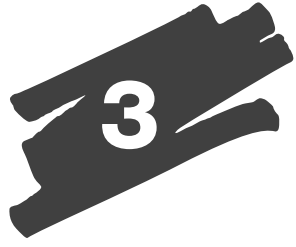
⁴⁾ Naben ungebohrt

³⁾ Hubs pilot bored, bore diameter 2 mm smaller than smallest finish bore diameter

⁴⁾ Hubs unbored

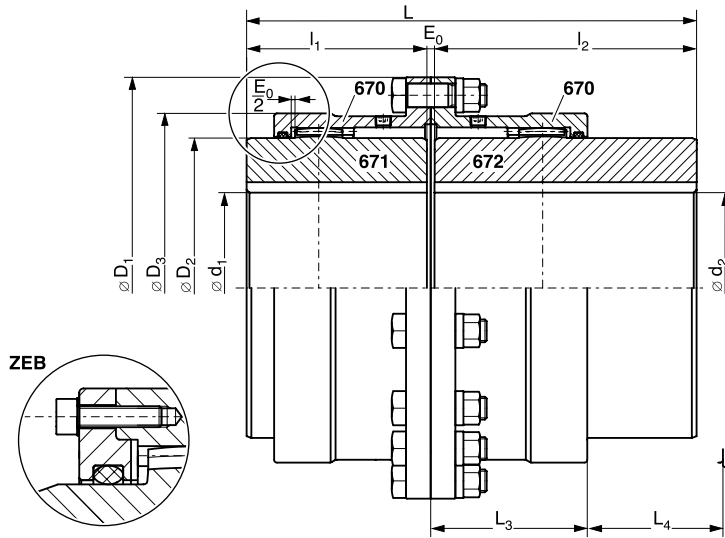
³⁾ Arbres préalés, diamètre 2 mm moins que l'alésage minimum

⁴⁾ Arbres non alésés



Standardnabe und verlängerte Universalnabe Standard hub and extended universal hub Moyeu standard et moyeu rallongé

Maßblatt
Dimensioned drawing
Planche technique



ZEA mit integriertem O-Ring, ZEB mit separatem O-Ring-Deckel
ZEA with integrated O-ring, ZEB with separate o-ring cover
ZEA avec joint torique intégré, ZEB avec couvercle du joint torique séparé

Größe Size Taille	Ident.-Nr. Id.-No. No. de Code		Drehmoment ²⁾ Torque ²⁾ Couple ²⁾		Drehzahl ¹⁾ Speed ¹⁾ Vit. de rot. ¹⁾	Bohrung Bore Alésage	Maße Dimensions Cotes			
	ZEAU	ZEBU	T _{KN} [Nm]	T _{Kmax} [Nm]			d ₁ /d ₂ [mm]	D ₁ [mm]	D ₂ [mm]	D ₃ [mm]
67	XZ2206	-	1 300	2 600	5 000	0-45	111	67	80,0	3
87	XZ2208	-	2 800	5 600	4 400	0-60	141	87	103,5	3
106	XZ2210	XZ3210	5 000	10 000	4 000	0-75	171	106	129,5	3
130	XZ2213	XZ3213	10 000	20 000	3 600	0-95	210	130	156	5
151	XZ2215	XZ3215	16 000	32 000	3 550	0-110	234	151	181	5
178	XZ2217	XZ3217	22 000	44 000	3 100	55-130	274	178	209	6
213	XZ2221	XZ3221	32 000	64 000	2 800	65-155	312	213	247	6
235	XZ2223	XZ3223	45 000	90 000	2 700	80-175	337	235	273	8
263	XZ2226	XZ3226	62 000	124 000	2 550	90-195	380	263	307	8
286	XZ2228	XZ3228	84 000	168 000	2 450	100-215	405	286	338	8
316	XZ2231	XZ3231	115 000	230 000	2 300	120-240	444	316	368	8
372	XZ2237	XZ3237	174 000	348 000	2 150	150-275	506	372	426	10
394	-	XZ3239	244 000	488 000	1 900	180-280	591	394	472	10
432	-	XZ3243	290 000	580 000	1 800	200-320	640	432	518	13

¹⁾ Höhere Drehzahlen auf Anfrage
²⁾ Tragfähigkeit der Wellen-Naben-Verbindung überprüfen.

¹⁾ Higher speeds on request
²⁾ Examine the load capacity of the shaft-hub connection.

¹⁾ Vitesses plus élevées sur demande
²⁾ Vérifier la limite de charge du raccord arbre-moyeu.

Ausführung

- Doppelkardanische Ausführung aus Schmiedestahl mit einer verlängerten Nabe
- Paßschraubenverbindung
- O-Ring-Abdichtung
- Eingerichtet für Fettschmierung
- Einbaumaß durch Umdrehen der Standardnabe bzw. Kürzen der verlängerten Universalnabe veränderbar.

Bauelemente

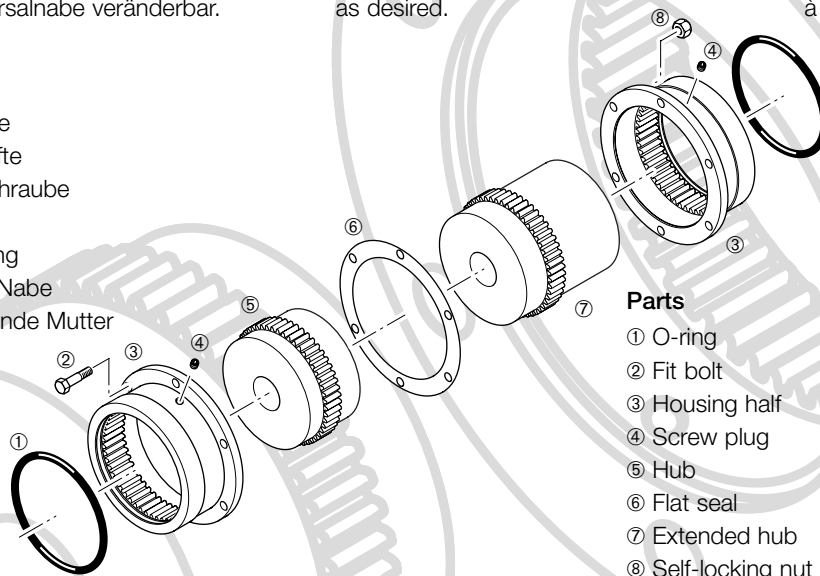
- ① O-Ring
- ② Paßschraube
- ③ Gehäusehälfte
- ④ Verschlussschraube
- ⑤ Nabe
- ⑥ Flachdichtung
- ⑦ Verlängerte Nabe
- ⑧ Selbstsichernde Mutter

Construction

- Twin-cardanic construction of forged steel with extended hub
- Fit-bolt connection
- O-ring sealing
- Provision for grease lubrication
- By turning the standard hub or shortening the extended hub, the overall-fitting length can be modified as desired.

Exécution

- Exécution à double cardan en acier forgé avec un moyeu rallongé
- Centrage avec boulons ajustés
- Etanchéité par joint torique
- Pour lubrification à la graisse
- Par inversion du moyeu standard ou raccourcissement du moyeu universel, la cote de montage peut être modifiée à volonté.



Parts

- ① O-ring
- ② Fit bolt
- ③ Housing half
- ④ Screw plug
- ⑤ Hub
- ⑥ Flat seal
- ⑦ Extended hub
- ⑧ Self-locking nut

Pièces

- ① Joint torique
- ② Boulon ajusté
- ③ Demi manchon
- ④ Vis de fermeture
- ⑤ Moyeu
- ⑥ Étanchéité de surface
- ⑦ Moyeu rallongé
- ⑧ Ecrou autobloquant

Größe Size Taille	Maße Dimensions Cote					Masse ³⁾ Weight ³⁾ Poids ³⁾	Trägheitsmoment ⁴⁾ Moment of inertia ⁴⁾ Moment d'inertie ⁴⁾	Fett Grease Graisse	Verlagerung Misalignment Désalignement	
	L [mm]	L ₃ [mm]	L ₄ [mm]	l ₁ [mm]	l ₂ [mm]	m [kg]	J [kgm ²]	[dm ³]	Δk _r [mm]	Δk _w [°]
67	126	41,0	32,5	43	80	5,1	0,005	0,05	0,35	2x0,75
87	167	47,0	36,0	50	114	11,0	0,018	0,07	0,4	2x0,75
106	195	58,5	47,5	62	130	19,3	0,047	0,13	0,5	2x0,75
130	227	68,5	56,0	76	146	33,4	0,121	0,21	0,6	2x0,75
151	260	82,0	65,5	90	165	49,3	0,221	0,36	0,7	2x0,75
178	281	98,0	77,0	105	170	70,7	0,480	0,52	0,9	2x0,75
213	316	108,5	87,5	120	190	107	0,953	0,80	1,0	2x0,75
235	343	121,0	99,0	135	200	137	1,47	0,98	1,1	2x0,75
263	378	132,0	110,0	150	220	193	2,71	1,51	1,2	2x0,75
286	433	151,5	129,5	175	250	256	4,10	2,02	1,4	2x0,75
316	478	165,0	143,0	190	280	322	6,07	2,43	1,5	2x0,75
372	580	183,5	160,5	220	350	506	12,79	3,29	1,7	2x0,75
394	700	225,0	92,5	280	410	689	22,40	6,44	2,0	2x0,75
432	775	234,0	102,5	292	470	920	35,60	7,60	2,1	2x0,75

³⁾ Naben vorgebohrt, Bohrungsdurchmesser etwa 2 mm kleiner als kleinste Fertigbohrung

⁴⁾ Naben ungebohrt

³⁾ Hubs pilot bored, bore diameter 2 mm smaller than smallest finish bore diameter

⁴⁾ Hubs unbored

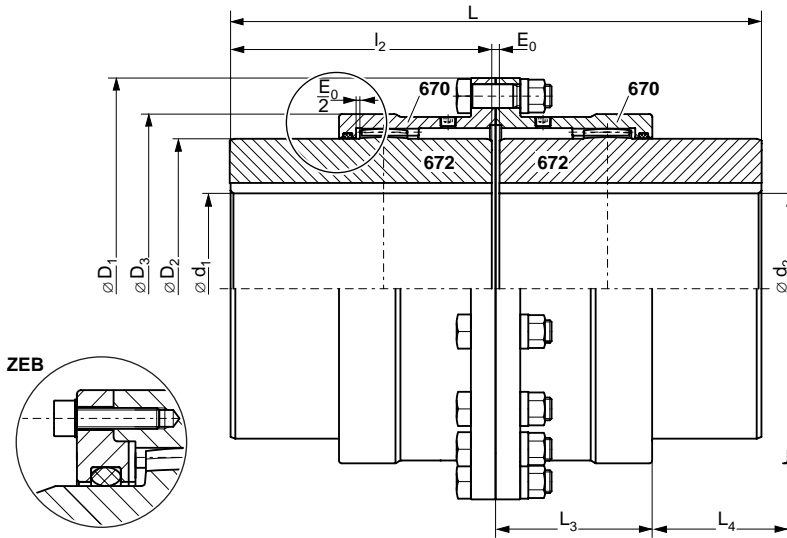
³⁾ Arbres préalés, diamètre 2 mm moins que l'alésage minimum

⁴⁾ Arbres non alésés



Verlängerte Universalnaben Extended universal hubs Moyeux rallongés

Maßblatt
Dimensioned drawing
Planche technique



ZEA mit integriertem O-Ring, ZEB mit separatem O-Ring-Deckel
ZEA with integrated O-ring, ZEB with separate o-ring cover
ZEA avec joint torique intégré, ZEB avec couvercle du joint torique séparé

Größe Size Taille	Ident.-Nr. Id.-No. No. de Code		Drehmoment ²⁾ Torque Couple ²⁾		Drehzahl ¹⁾ Speed Vit. de rot. ¹⁾	Bohrung Bore Alésage	Maße Dimensions Cotes			
	ZEAUU	ZEBUU	T _{KN} [Nm]	T _{Kmax} [Nm]	n _{max} [min ⁻¹]		D ₁ [mm]	D ₂ [mm]	D ₃ [mm]	E ₀ [mm]
67	XZ2306	-	1 300	2 600	5 000	0-45	110	67	80,0	3
87	XZ2308	-	2 800	5 600	4 400	0-60	141	87	103,5	3
106	XZ2310	XZ3310	5 000	10 000	4 000	0-75	171	106	129,5	3
130	XZ2313	XZ3313	10 000	20 000	3 600	0-95	210	130	156	5
151	XZ2315	XZ3315	16 000	32 000	3 350	0-110	234	151	181	5
178	XZ2317	XZ3317	22 000	44 000	3 100	55-130	274	178	209	6
213	XZ2321	XZ3321	32 000	64 000	2 800	65-155	312	213	247	6
235	XZ2323	XZ3323	45 000	90 000	2 700	80-175	337	235	273	8
263	XZ2326	XZ3326	62 000	124 000	2 550	90-195	380	263	307	8
286	XZ2328	XZ3328	84 000	168 000	2 450	100-215	405	286	338	8
316	XZ2331	XZ3331	115 000	230 000	2 300	120-240	444	316	368	8
372	XZ2337	XZ3337	174 000	348 000	2 150	150-275	506	372	426	10
394	-	XZ3339	244 000	488 000	1 900	180-280	591	394	472	10
432	-	XZ3343	290 000	580 000	1 800	200-320	640	432	518	13

¹⁾ Höhere Drehzahlen auf Anfrage

²⁾ Tragfähigkeit der Wellen-Naben-Verbindung überprüfen.

¹⁾ Higher speeds on request

²⁾ Examine the load capacity of the shaft-hub connection.

¹⁾ Vitesses plus élevées sur demande

²⁾ Vérifier la limite de charge du raccord arbre-moyeu.

Ausführung

- Doppelkardanische Ausführung aus Schmiedestahl
- Paßschraubenverbindung
- O-Ring-Abdichtung
- Eingerichtet für Fettschmierung
- Einbaumaß durch Kürzen der verlängerten Universalnabe veränderbar.

Bauelemente

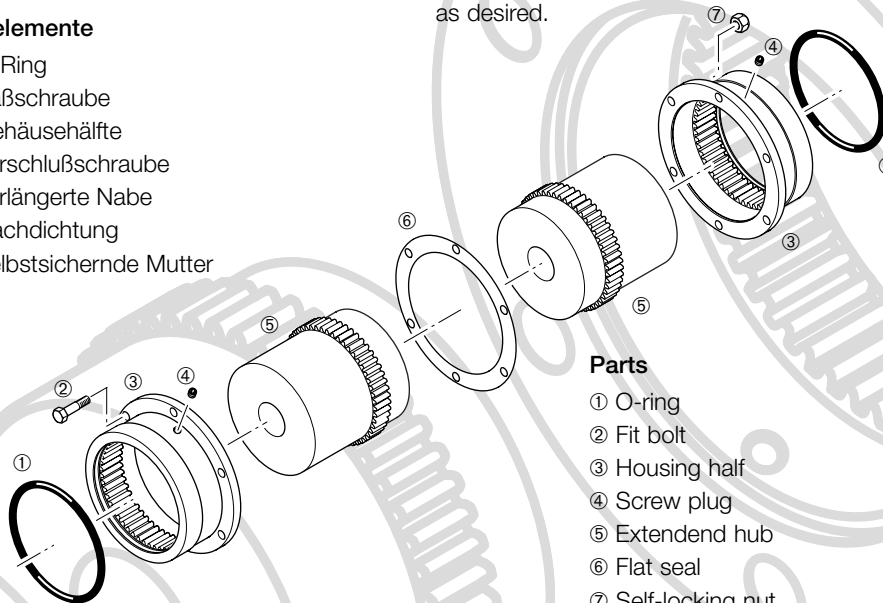
- ① O-Ring
- ② Paßschraube
- ③ Gehäusehälfte
- ④ Verschlußschraube
- ⑤ Verlängerte Nabe
- ⑥ Flachdichtung
- ⑦ Selbstsichernde Mutter

Construction

- Twin-cardanic construction of forged steel
- Fit-bolt connection
- O-ring sealing
- Provision for grease lubrication
- By shortening the extended hub, the overall-fitting length can be modified as desired.

Exécution

- Exécution à double cardan en acier forgé
- Centrage avec boulons ajustés
- Etanchéité par joint torique
- Pour lubrification à la graisse
- Par raccourcissement du moyeu universel, la cote de montage peut être modifiée à volonté.



Parts

- ① O-ring
- ② Fit bolt
- ③ Housing half
- ④ Screw plug
- ⑤ Extendend hub
- ⑥ Flat seal
- ⑦ Self-locking nut

Pièces

- ① Joint torique
- ② Boulon ajusté
- ③ Demi manchon
- ④ Vis de fermeture
- ⑤ Moyeu rallongé
- ⑥ Étanchéité de surface
- ⑦ Ecrou autobloquant

Größe Size Taille	Maße Dimensions Cotes				Masse ³⁾ Weight ³⁾ Poids ³⁾	Trägheitsmoment ⁴⁾ Moment of inertia ⁴⁾ Moment d'inertie ⁴⁾	Fett Grease Graisse	Verlagerung Misalignment Désalignement	
	L [mm]	L ₃ [mm]	L ₄ [mm]	I ₂ [mm]				Δk _r [mm]	Δk _w [°]
67	163	41,0	32,5	80	6,1	0,006	0,05	0,35	2x0,75
87	231	47,0	36,0	114	14,0	0,021	0,07	0,4	2x0,75
106	263	58,5	47,5	130	24,0	0,053	0,13	0,5	2x0,75
130	297	68,5	56,0	146	40,7	0,136	0,21	0,6	2x0,75
151	335	82,0	65,5	165	59,9	0,251	0,36	0,7	2x0,75
178	346	98,0	77,0	170	82,1	0,53	0,52	0,9	2x0,75
213	386	108,5	87,5	190	125	1,06	0,80	1,0	2x0,75
235	408	121,0	99,0	200	157	1,62	0,98	1,1	2x0,75
263	448	132,0	110,0	220	220	2,96	1,51	1,2	2x0,75
286	508	151,5	129,5	250	289	4,49	2,02	1,4	2x0,75
316	568	165,0	143,0	280	370	6,76	2,43	1,5	2x0,75
372	710	183,5	160,5	350	599	14,7	3,29	1,7	2x0,75
394	830	225,0	92,5	410	787	24,7	6,44	2,0	2x0,75
432	953	234,0	102,5	470	1 080	40,2	7,60	2,1	2x0,75

³⁾ Naben vorgebohrt, Bohrungsdurchmesser etwa 2 mm kleiner als kleinste Fertigbohrung
⁴⁾ Naben ungebohrt

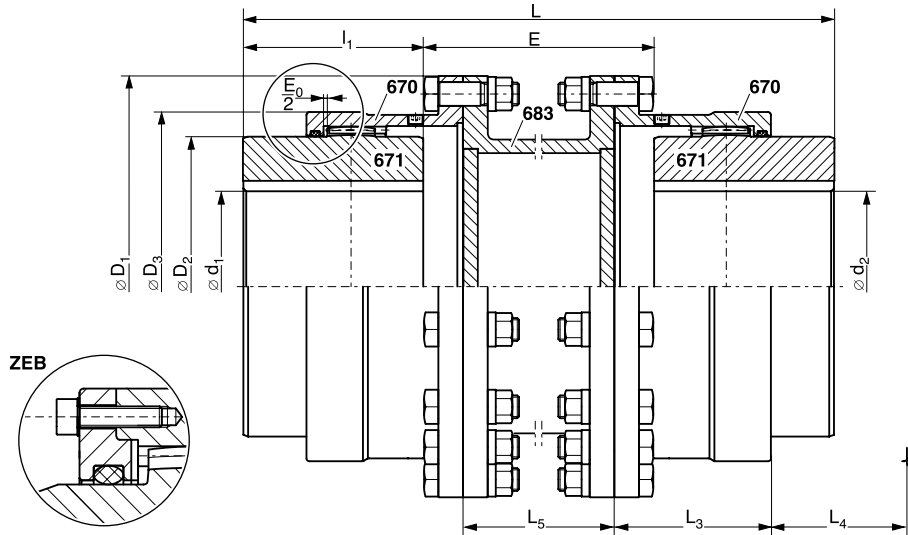
³⁾ Hubs pilot bored, bore diameter 2 mm smaller than smallest finish bore diameter
⁴⁾ Hubs unbored

³⁾ Arbres préalésés, diamètre 2 mm moins que l'alésage minimum
⁴⁾ Arbres non alésés



Standardnaben und Zwischenstück Standard hubs and spacer Moyeux standards et entretoise

Maßblatt
Dimensioned drawing
Planche technique



ZEA mit integriertem O-Ring, ZEB mit separatem O-Ring-Deckel
ZEA with integrated O-ring, ZEB with separate o-ring cover
ZEA avec joint torique intégré, ZEB avec couvercle du joint torique séparé

Größe Size Taille	Ident.-Nr. Id.-No. No. de Code		Drehmoment ¹⁾ Torque ¹⁾ Couple ¹⁾		Drehzahl Speed Vit. de rot n _{max} [min ⁻¹]	Bohrung Bore Alésage d ₁ /d ₂ [mm]	Maße Dimensions Cotes				
	ZEAZ	ZEBZ	T _{KN} [Nm]	T _{Kmax} [Nm]			D ₁ [mm]	D ₂ [mm]	D ₃ [mm]	E _{min} [mm]	L [mm]
67	XZ4106	-	1 300	2 600	Auf Anfrage On request Sur demande	0-45	111	67	80,0	81	167
87	XZ4108	-	2 800	5 600		0-60	141	87	103,5	95	195
106	XZ4110	XZ5110	5 000	10 000		0-75	171	106	129,5	121	245
130	XZ4113	XZ5113	10 000	20 000		0-95	210	130	156	139	291
151	XZ4115	XZ5115	16 000	32 000		0-110	234	151	181	143	323
178	XZ4117	XZ5117	22 000	44 000		55-130	274	178	209	170	380
213	XZ4121	XZ5121	32 000	64 000		65-155	312	213	247	172	412
235	XZ4123	XZ5123	45 000	90 000		80-175	337	235	273	180	450
263	XZ4126	XZ5126	62 000	124 000		90-195	380	263	307	216	516
286	XZ4128	XZ5128	84 000	168 000		100-215	405	286	338	230	580
316	XZ4131	XZ5131	115 000	230 000		120-240	444	316	368	244	624
372	XZ4137	XZ5137	174 000	348 000		150-275	506	372	426	236	676
394	-	XZ5139	244 000	488 000		180-280	591	394	472	226	780
432	-	XZ5143	290 000	580 000		200-320	640	432	518	243	827

¹⁾ Tragfähigkeit der Wellen-Naben-Verbindung überprüfen.

¹⁾ Examine the load capacity of the shaft-hub connection.

¹⁾ Vérifier la limite de charge du raccord arbre-moyeu.

Ausführung

- Doppelkardanische Ausführung aus Schmiedestahl
- Mit Zwischenstück zur Überbrückung größerer Wellenabstände
- Paßschraubenverbindung
- O-Ring-Abdichtung
- Eingerichtet für Fettschmierung
- Maximale Drehzahl abhängig von Länge und Gewicht des Zwischenstücks.

Bauelemente

- ① O-Ring
- ② Paßschraube
- ③ Gehäusehälfte
- ④ Verschlußschraube
- ⑤ Nabe
- ⑥ Flachdichtung
- ⑦ Zwischenstück
- ⑧ Selbstsichernde Mutter

Construction

- Twin-cardanic construction of forged steel
- With spacer for bridging greater distances between shaft ends
- Fit-bolt connection
- O-ring sealing
- Provision for grease lubrication
- Maximum speed is dependent on the length and weight of the spacer

Parts

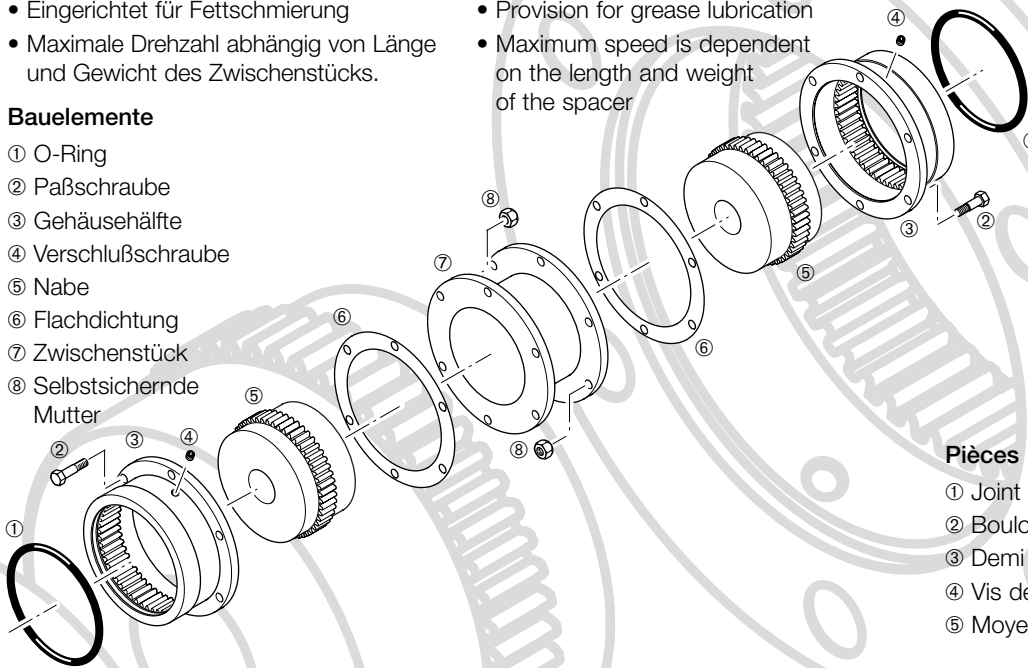
- ① O-ring
- ② Fit bolt
- ③ Housing half
- ④ Screw plug
- ⑤ Hub
- ⑥ Flat seal
- ⑦ Spacer
- ⑧ Self-locking nut

Exécution

- Exécution à double cardan en acier forgé
- Avec entretoise pour permettre des distances plus grandes entre les arbres
- Centrage avec boulons ajustés
- Étanchéité par joint torique
- La vitesse maximum dépend de la longueur et du poids de l'entretoise

Pièces

- ① Joint torique
- ② Boulon ajusté
- ③ Demi manchon
- ④ Vis de fermeture
- ⑤ Moyeu
- ⑥ Étanchéité de surface
- ⑦ Entretoise
- ⑧ Ecrou auto-bloquant



Größe Size Taille	Maße Dimensions Cotes				Masse ²⁾ Weight ²⁾ Poids ²⁾	Trägheitsmoment ³⁾ Moment of inertia ³⁾ Moment d'inertie ³⁾	Fett Grease Graisse	Verlagerung Misalignment Désalignement	
	L ₃ [mm]	L ₄ [mm]	L ₅ [mm]	l ₁ [mm]				Δk _r [mm]	Δk _w [°]
67	41,0	32,5	60	43	Abhängig von E Depending on E Dépend de E	Abhängig von E Depending on E Dépend de E	2x0,025	Abhängig von E Depending on E Dépend de E	2x0,75
87	47,0	36,0	80	50			2x0,037		2x0,75
106	58,5	47,5	90	62			2x0,065		2x0,75
130	68,5	56,0	110	76			2x0,105		2x0,75
151	82,0	65,5	110	90			2x0,18		2x0,75
178	98,0	77,0	130	105			2x0,26		2x0,75
213	108,5	87,5	130	120			2x0,40		2x0,75
235	121,0	99,0	130	135			2x0,49		2x0,75
263	132,0	110,0	160	150			2x0,76		2x0,75
286	151,5	129,5	160	175			2x1,01		2x0,75
316	165,0	143,0	160	190			2x1,21		2x0,75
372	183,5	160,5	160	220			2x1,64		2x0,75
394	225,0	92,5	176	280			2x3,2		2x0,75
432	234,0	102,5	190	292			2x3,8		2x0,75

²⁾ Naben vorgebohrt, Bohrungsdurchmesser etwa 2 mm kleiner als kleinste Fertigbohrung

³⁾ Naben ungebohrt

²⁾ Hubs pilot bored, bore diameter 2 mm smaller than smallest finish bore diameter

³⁾ Hubs unbored

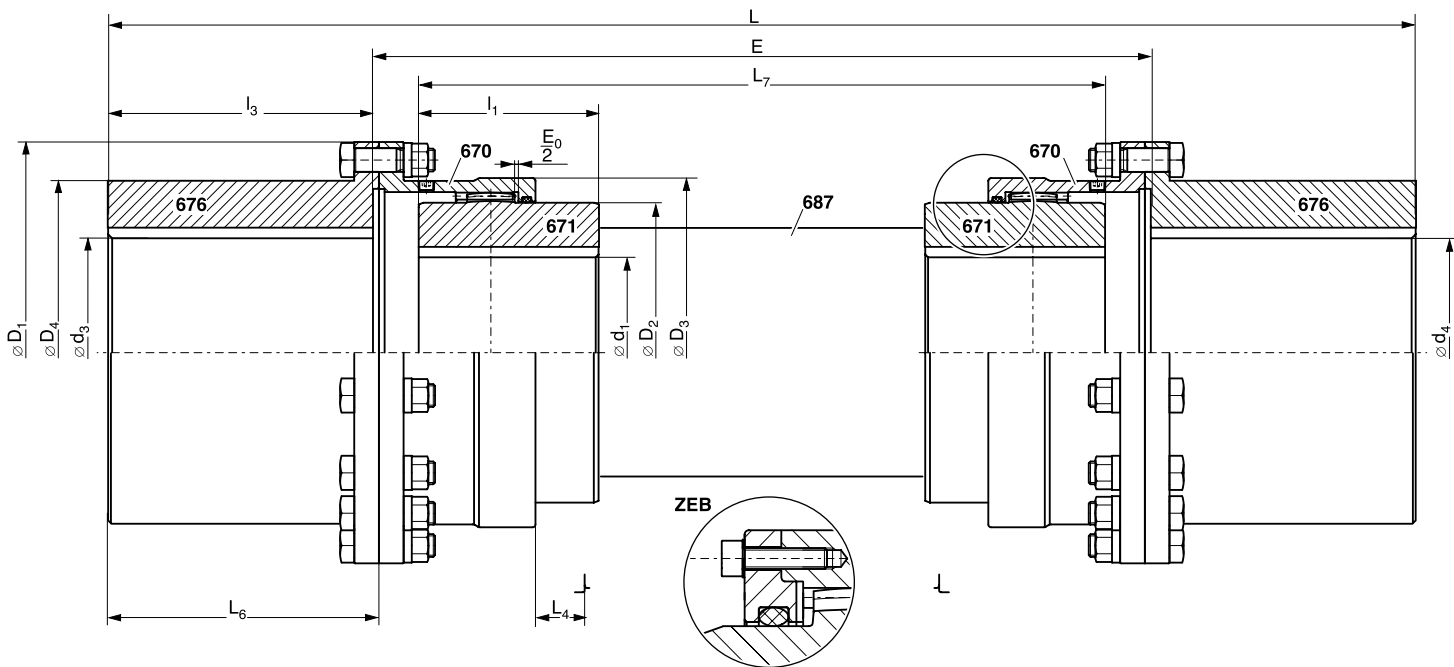
²⁾ Arbres préalésé, diamètre 2 mm moins que l'alésage minimum

³⁾ Arbres non alésé



Zwischenwelle und starre Gegenflansche Intermediate shaft and rigid counter-flanges Arbre intermédiaire et rigides contre-bridés

Maßblatt
Dimensioned drawing
Planche technique



ZEA mit integriertem O-Ring, ZEB mit separatem O-Ring-Deckel
ZEA with integrated O-ring, ZEB with separate o-ring cover
ZEA avec joint torique intégré, ZEB avec couvercle du joint torique séparé

Größe Size Taille	Ident.-Nr. Id.-No. No. de Code		Drehmoment ¹⁾ Torque ¹⁾ Couple ¹⁾		Drehzahl Speed Vit. de rot. n _{max} [min ⁻¹]	Bohrung Bore Alésage		Maße Dimensions Cotes					
	ZEAF	ZEBF	T _{KN} [Nm]	T _{Kmax} [Nm]		d ₁ [mm]	d ₃ /d ₄ [mm]	D ₁ [mm]	D ₂ [mm]	D ₃ [mm]	D ₄ [mm]	E _{min} [mm]	L _{min} [mm]
67	XZ6106	-	1 300	2 600	Auf Anfrage On request Sur demande	0-45	0-55	111	67	80,0	80,0	114	194
87	XZ6108	-	2 800	5 600		0-60	0-75	141	87	103,5	103,5	122	216
106	XZ6110	XZ7110	5 000	10 000		0-75	0-95	171	106	129,5	126	162	278
130	XZ6113	XZ7113	10 000	20 000		0-95	0-110	210	130	156	152	188	336
151	XZ6115	XZ7115	16 000	32 000		0-110	0-130	234	151	181	178	220	394
178	XZ6117	XZ7117	22 000	44 000		55-130	55-155	274	178	209	208	257	459
213	XZ6121	XZ7121	32 000	64 000		65-155	65-180	312	213	247	245	289	515
235	XZ6123	XZ7123	45 000	90 000		80-175	80-200	337	235	273	270	328	586
263	XZ6126	XZ7126	62 000	124 000		90-195	90-230	380	263	307	305	364	664
286	XZ6128	XZ7128	84 000	168 000		100-215	100-250	405	286	338	330	428	778
316	XZ6131	XZ7131	115 000	230 000		120-240	120-280	444	316	368	362	476	856
372	XZ6137	XZ7137	174 000	348 000		150-275	150-330	506	372	426	419	532	972
394	-	XZ7139	244 000	488 000		180-280	180-360	591	394	472	472	626	1 186
432	-	XZ7143	290 000	580 000		200-320	200-400	640	432	518	518	653	1 237

¹⁾ Tragfähigkeit der Wellen-Naben-Verbindung überprüfen.

¹⁾ Examine the load capacity of the shaft-hub connection.

¹⁾ Vérifier la limite de charge du raccord arbre-moyeu.

Ausführung

- Doppelkardanisch, aus Schmiedestahl
- Mit Zwischenwelle zur Überbrückung größerer Wellenabstände und für besondere Torsionsfedersteifigkeiten
- Paßschrauben, O-Ring-Abdichtung
- Eingerichtet für Fettschmierung
- Maximale Drehzahl abhängig von Länge und Gewicht der Zwischenwelle

Bauelemente

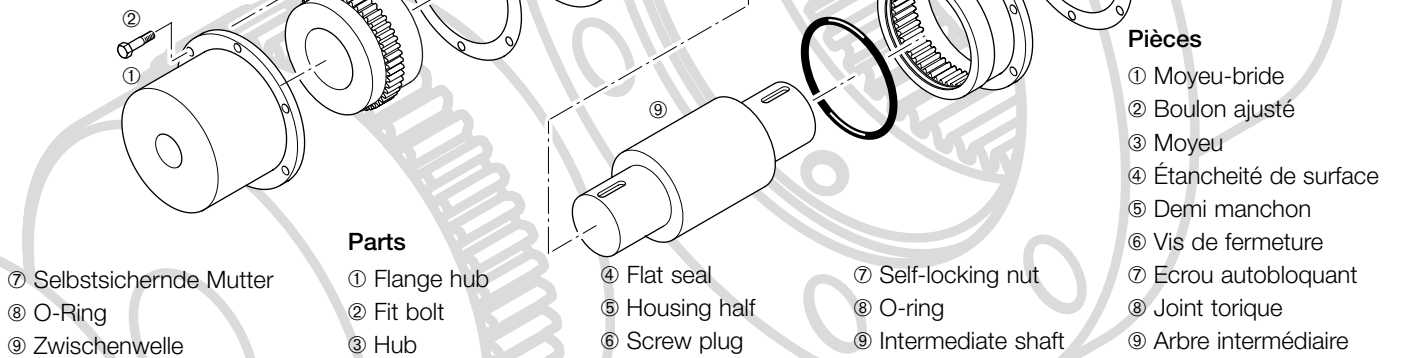
- ① Flanschnabe
- ② Paßschraube
- ③ Nabe
- ④ Flachdichtung
- ⑤ Gehäusehälfte
- ⑥ Verschlusschraube

Construction

- Twin-cardanic construction, forged steel
- With intermediate shaft for bridging greater distances between shaft ends and special torsional rigidities
- Fit-bolt connection, O-ring sealing
- Provision for grease lubrication
- Maximum speed dependent on length and weight of the intermediate shaft

Exécution

- Exécution à double cardan, acier forgé
- Avec arbre intermédiaire pour permettre des distances plus grandes entre les arbres et torsional rigidités spéciaux
- Centrage avec boulons ajustés
- Étanchéité par joint torique
- La vitesse maximum dépend de la longueur et du poids de l'arbre intermédiaire



Parts

- ⑦ Selbstsichernde Mutter
- ⑧ O-Ring
- ⑨ Zwischenwelle
- ① Flange hub
- ② Fit bolt
- ③ Hub
- ④ Flat seal
- ⑤ Housing half
- ⑥ Screw plug
- ⑦ Self-locking nut
- ⑧ O-ring
- ⑨ Intermediate shaft
- Pièces
- ① Moyeu-bride
- ② Boulon ajusté
- ③ Moyeu
- ④ Étanchéité de surface
- ⑤ Demi manchon
- ⑥ Vis de fermeture
- ⑦ Ecrou autobloquant
- ⑧ Joint torique
- ⑨ Arbre intermédiaire

Größe Size Taille	Maße Dimensions Cotes					Masse ²⁾ Weight ²⁾ Poids ²⁾	Trägheitsmoment ³⁾ Moment of inertia ³⁾ Moment d'inertie ³⁾	Fett Grease Graisse	Verlagerung Misalignment Désalignement	
	L ₄ [mm]	L ₆ [mm]	L _{7min} [mm]	l ₁ [mm]	l ₃ [mm]				Δk _r [mm]	Δk _w [°]
67	32,5	43,5	86	43	40	8,2	2 x 0,005	2 x 0,023	Abhängig von E Depending on E Dépend de E	2 x 0,75
87	36,0	50,5	100	50	47	16,4	2 x 0,016	2 x 0,037		2 x 0,75
106	47,5	61,5	124	62	58	29,2	2 x 0,040	2 x 0,065		2 x 0,75
130	56,0	77,5	152	76	74	53,0	2 x 0,107	2 x 0,104		2 x 0,75
151	65,5	90,5	180	90	87	78,8	2 x 0,197	2 x 0,181		2 x 0,75
178	77,0	104,5	210	105	101	120,6	2 x 0,446	2 x 0,261		2 x 0,75
213	87,5	116,5	240	120	113	180,6	2 x 0,868	2 x 0,398		2 x 0,75
235	99,0	133,0	270	135	129	238,0	2 x 1,362	2 x 0,488		2 x 0,75
263	110,0	154,0	300	150	150	348,6	2 x 2,584	2 x 0,756		2 x 0,75
286	129,5	179,0	350	175	175	462,2	2 x 3,90	2 x 1,009		2 x 0,75
316	143,0	196,0	380	190	190	570,4	2 x 5,65	2 x 1,215		2 x 0,75
372	160,5	228,0	440	220	220	858,6	2 x 11,45	2 x 1,643		2 x 0,75
394	93,0	288,0	560	280	280	1 296	2 x 22,60	2 x 3,2		2 x 0,75
432	103,0	300,0	584	292	292	1 644	2 x 34,50	2 x 3,8		2 x 0,75

²⁾ Naben vorgebohrt, Bohrungsdurchmesser etwa 2 mm kleiner als kleinste Fertigbohrung, ohne Zwischenwelle

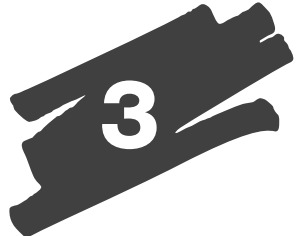
³⁾ Naben ungebohrt, ohne Zwischenwelle

²⁾ Hubs pilot bored, bore diameter 2 mm smaller than smallest finish bore diameter, without intermediate shaft

³⁾ Hubs unbored, without intermediate shaft

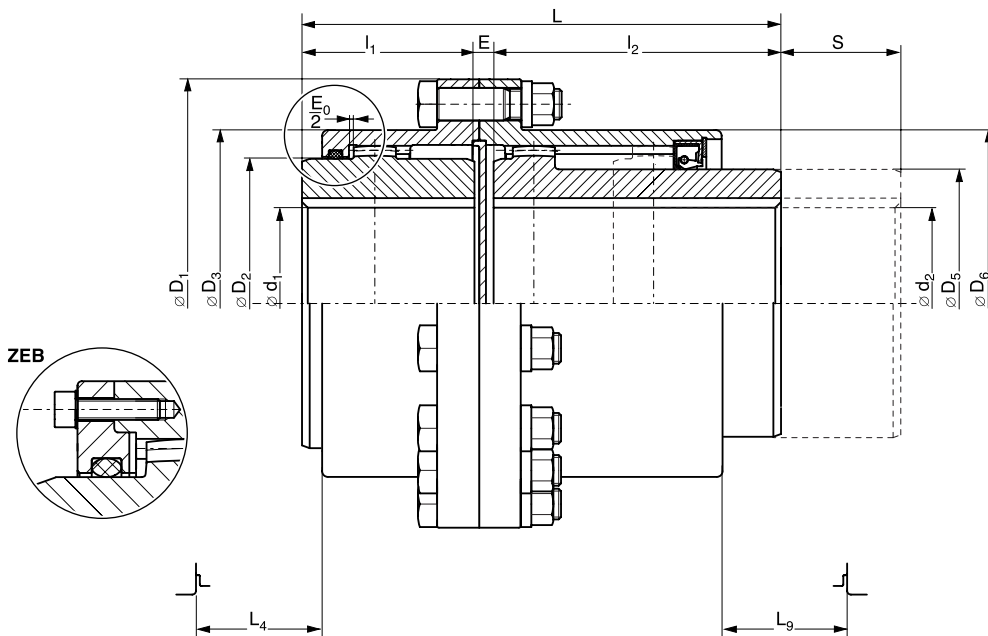
²⁾ Arbres préalés, diamètre 2 mm moins que l'alésage minimum, sans arbre intermédiaire

³⁾ Arbres non alésés, sans arbre intermédiaire



Verschiebbare Universalnabe Sliding universal hub Moyeu coulissant

Maßblatt
Dimensioned drawing
Planche technique



ZEA mit integriertem O-Ring, ZEB mit separatem O-Ring-Deckel
ZEA with integrated O-ring, ZEB with separate o-ring cover
ZEA avec joint torique intégré, ZEB avec couvercle du joint torique séparé

Größe Size Taille	Ident.-Nr. Id.-No. No. de Code		Drehmoment ¹⁾ Torque ¹⁾ Couple ¹⁾		Drehzahl Speed Vit. de rot. n_{max} [min ⁻¹]	Bohrung Bore Alésage		Maße Dimensions Cotes				
	ZEAS	ZEBS	T_{KN} [Nm]	T_{Kmax} [Nm]		d_1 [mm]	d_2 [mm]	D_1 [mm]	D_2 [mm]	D_3 [mm]	D_5 [mm]	D_6 [mm]
87	XZ2508	-	2 800	5 600	Abhängig von S Depending on S Dépend de S	0-60	0-55	141	87	103,5	78	108,0
106	XZ2510	XZ3510	5 000	10 000		0-75	0-70	171	106	129,5	98	129,5
130	XZ2513	XZ3513	10 000	20 000		0-95	0-85	210	130	156	115	156
151	XZ2515	XZ3515	16 000	32 000		0-110	0-100	234	151	181	140	181
178	XZ2517	XZ3517	22 000	44 000		55-130	55-120	274	178	209	165	209
213	XZ2521	XZ3521	32 000	64 000		65-155	65-140	312	213	247	195	247
235	XZ2523	XZ3523	45 000	90 000		80-175	80-170	337	235	273	230	270
263	XZ2526	XZ3526	62 000	124 000		90-195	90-190	380	263	307	260	305
286	XZ2528	XZ3528	84 000	168 000		100-215	100-210	405	286	338	280	330

¹⁾ Tragfähigkeit der Wellen-Naben-Verbindung überprüfen.

¹⁾ Examine the load capacity of the shaft-hub connection.

¹⁾ Vérifier la limite de charge du raccord arbre-moyeu.

Ausführung

- Doppelkardanische Ausführung aus Schmiedestahl
- Paßschraubenverbindung
- O-Ring-Abdichtung
- Eingerichtet für Fettschmierung
- Mit Schiebnappe zum Ausgleich großer Axialverlagerungen

Bauelemente

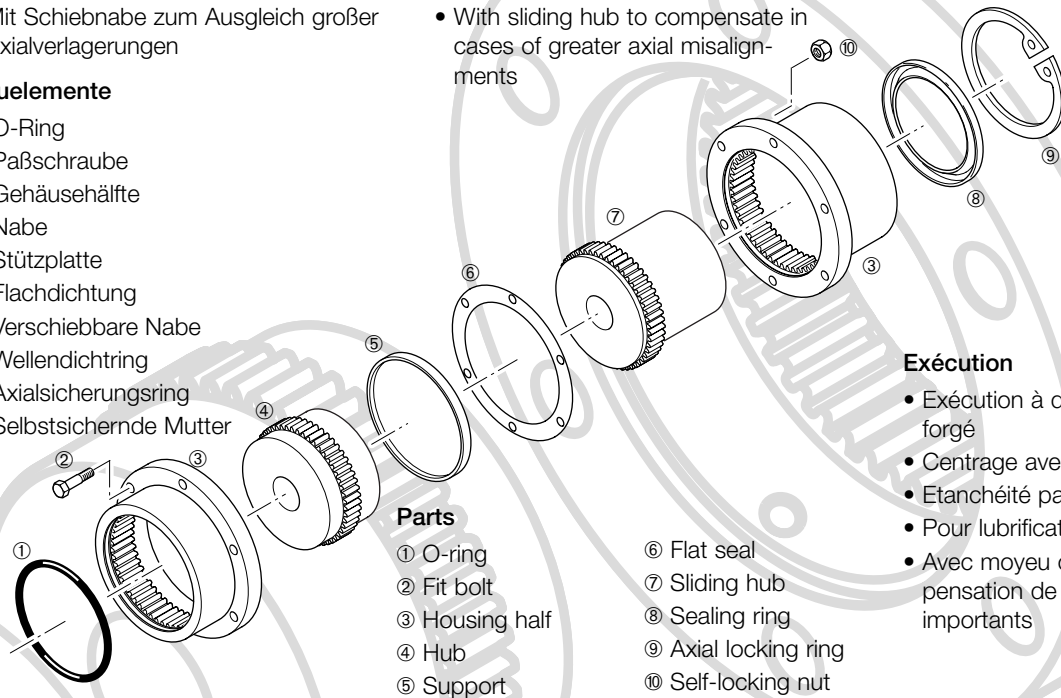
- ① O-Ring
- ② Paßschraube
- ③ Gehäusehälfte
- ④ Nabe
- ⑤ Stützplatte
- ⑥ Flachdichtung
- ⑦ Verschiebbare Nabe
- ⑧ Wellendichtring
- ⑨ Axialsicherungsring
- ⑩ Selbstsichernde Mutter

Construction

- Twin-cardanic construction of forged steel
- Fit-bolt connection
- O-ring sealing
- Provision for grease lubrication
- With sliding hub to compensate in cases of greater axial misalignments

Pièces

- ① Joint torique
- ② Boulon ajusté
- ③ Demi manchon
- ④ Moyeu
- ⑤ Plaque support
- ⑥ Étanchéité de surface
- ⑦ Moyeu coulissant
- ⑧ Bague d'étanchéité
- ⑨ Circlip axial
- ⑩ Ecroû auto-bloquant



Parts

- ① O-ring
- ② Fit bolt
- ③ Housing half
- ④ Hub
- ⑤ Support
- ⑥ Flat seal
- ⑦ Sliding hub
- ⑧ Sealing ring
- ⑨ Axial locking ring
- ⑩ Self-locking nut

Exécution

- Exécution à double cardan en acier forgé
- Centrage avec boulons ajustés
- Etanchéité par joint torique
- Pour lubrification à la graisse
- Avec moyeu coulissant pour compensation de déplacements axial importants

Größe Size Taille	Maße Dimensions Cotes							Masse ²⁾ Weight ²⁾ Poids ²⁾ m [kg]	Trägheitsmoment ³⁾ Moment of inertia ³⁾ Moment d'inertie ³⁾ J [kgm ²]	Fett Grease Graisse [dm ³]	Verlagerung Misalignment Désalignement	
	E [mm]	L [mm]	L ₄ [mm]	L ₉ [mm]	I ₁ [mm]	I ₂ [mm]	S _{max} [mm]				Δk _r [mm]	k _w [°]
87	8	193	36,0	18,0	50	135	85	Abhängig von S Depending on S Dépend de S	Abhängig von S Depending on S Dépend de S	Abhängig von S Depending on S Dépend de S	Abhängig von S Depending on S Dépend de S	2x0,75
106	8	210	47,5	18,5	62	140	80					2x0,75
130	10	231	56,0	13,0	76	145	80					2x0,75
151	10	250	65,5	14,5	90	150	90					2x0,75
178	11	276	77,0	17,0	105	160	85					2x0,75
213	11	291	87,5	6,5	120	160	80					2x0,75
235	14	319	99,0	7,0	135	170	75					2x0,75
263	14	344	110,0	6,0	150	180	70					2x0,75
286	16	381	129,5	-0,5	175	190	70	2x0,75				

²⁾ Auf Anfrage: Naben vorgebohrt, Bohrungsdurchmesser etwa 2 mm kleiner als kleinste Fertigbohrung

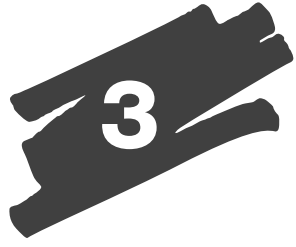
³⁾ Ungebohrte Naben auf Anfrage

²⁾ Hubs pilot bored, bore diameter 2 mm smaller than smallest finish bore diameter on request

³⁾ Hubs unbored on request

²⁾ Arbres préalésé, diamètre 2 mm moins que l'alésage minimum sur demande

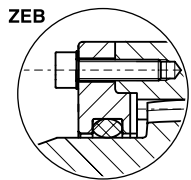
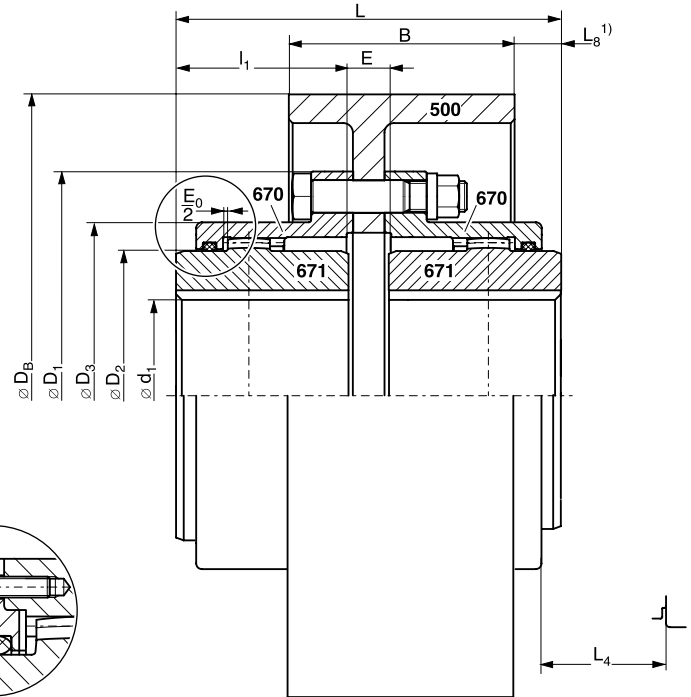
³⁾ Arbres non alésé sur demande



Bremstrommel Brake drum Tambour de frein

Maßblatt
Dimensioned drawing
Planche technique

- ¹⁾ Bei negativen Werten steht die Bremstrommel um diesen Betrag über das Nabenende hinaus.
 - ²⁾ Tragfähigkeit der Wellen-Naben-Verbindung überprüfen.
 - ³⁾ Naben vorgebohrt, Bohrungsdurchmesser etwa 2 mm kleiner als kleinste Fertigbohrung
 - ⁴⁾ Für ungebohrte Naben
 - ⁵⁾ Höhere Drehzahlen auf Anfrage
-
- ¹⁾ Negative values show that the length of the brake drum is extending beyond the hub end.
 - ²⁾ Examine the load capacity of the shaft-hub connection.
 - ³⁾ Hubs pilot bored, bore diameter 2 mm smaller than smallest finish bore diameter on request
 - ⁴⁾ For hubs unbored
 - ⁵⁾ Higher speeds on request
-
- ¹⁾ En cas de valeurs négatives, le tambour de frein dépassera le bout du moyeu de la valeur de ce chiffre.
 - ²⁾ Vérifier la limite de charge du raccord arbre-moyeu.
 - ³⁾ Arbres préalésés, diamètre 2 mm moins que l'alésage minimum sur demande
 - ⁴⁾ Pour arbre non alésé
 - ⁵⁾ Vitesses plus élevées sur demande



ZEA mit integriertem O-Ring, ZEB mit separatem O-Ring-Deckel
ZEA with integrated O-ring, ZEB with separate o-ring cover
ZEA avec joint torique intégré, ZEB avec couvercle du joint torique séparé

Größe Size Taille	Ident.-Nr. Id.-No. No. de Code		Drehmoment ²⁾ Torque ²⁾ Couple ²⁾		Drehzahl ⁵⁾ Speed ⁵⁾ Vit. de rot. ⁵⁾	Bohrung Bore Alésage	Maße Dimensions Cotes				
	ZEA-BT	ZEB-BT	T _{KN}	T _{Kmax}			n _{max}	d ₁ [mm]	D _B x B [mm]	D ₁ [mm]	D ₂ [mm]
67	XZ2806	-	1 300	2 600	2 850	0-45	200 x 75	111	67	80,0	14
							200 x 75				
87	XZ2808	-	2 800	5 600	2 300	0-60	250 x 95	141	87	103,5	16
							315 x 118				
106	XZ2810	XZ3810	5 000	10 000	2 300	0-75	250 x 95	171	106	129,5	16
							315 x 118				
							400 x 150				
130	XZ2813	XZ3813	10 000	20 000	1 820	0-95	315 x 118	210	130	156	20
							400 x 150				
							500 x 190				
151	XZ2815	XZ3815	16 000	32 000	1 450	0-110	315 x 118	234	151	181	20
							400 x 150				
							500 x 190				
178	XZ2817	XZ3817	22 000	44 000	1 450	55-130	400 x 150	274	178	209	23
							500 x 190				
							630 x 236				
213	XZ2821	XZ3821	32 000	64 000	1 150	65-155	400 x 150	312	213	247	24
							500 x 190				
							630 x 236				
235	XZ2823	XZ3823	45 000	90 000	910	80-175	500 x 190	337	235	273	26
							630 x 236				
							710 x 265				
263	XZ2826	XZ3826	62 000	124 000	1 150	90-195	500 x 190	380	263	307	26
							630 x 236				
							710 x 265				

Ausführung

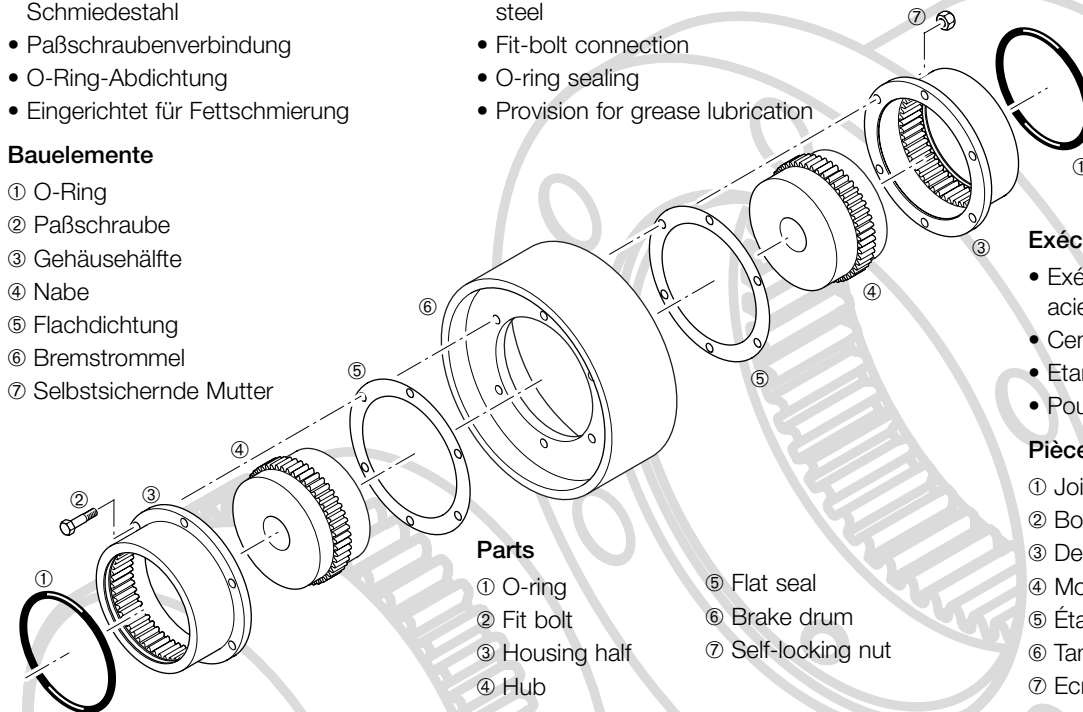
- Doppelkardanische Ausführung aus Schmiedestahl
- Paßschraubenverbindung
- O-Ring-Abdichtung
- Eingerichtet für Fettschmierung

Bauelemente

- ① O-Ring
- ② Paßschraube
- ③ Gehäusehälfte
- ④ Nabe
- ⑤ Flachdichtung
- ⑥ Bremsstrommel
- ⑦ Selbstsichernde Mutter

Construction

- Twin-cardanic construction of forged steel
- Fit-bolt connection
- O-ring sealing
- Provision for grease lubrication



Parts

- ① O-ring
- ② Fit bolt
- ③ Housing half
- ④ Hub

- ⑤ Flat seal
- ⑥ Brake drum
- ⑦ Self-locking nut

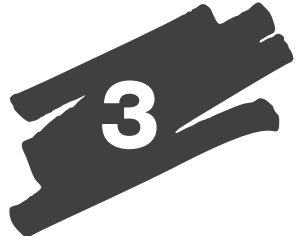
Exécution

- Exécution à double cardan en acier forgé
- Centrage avec boulons ajustés
- Etanchéité par joint torique
- Pour lubrification à la graisse

Pièces

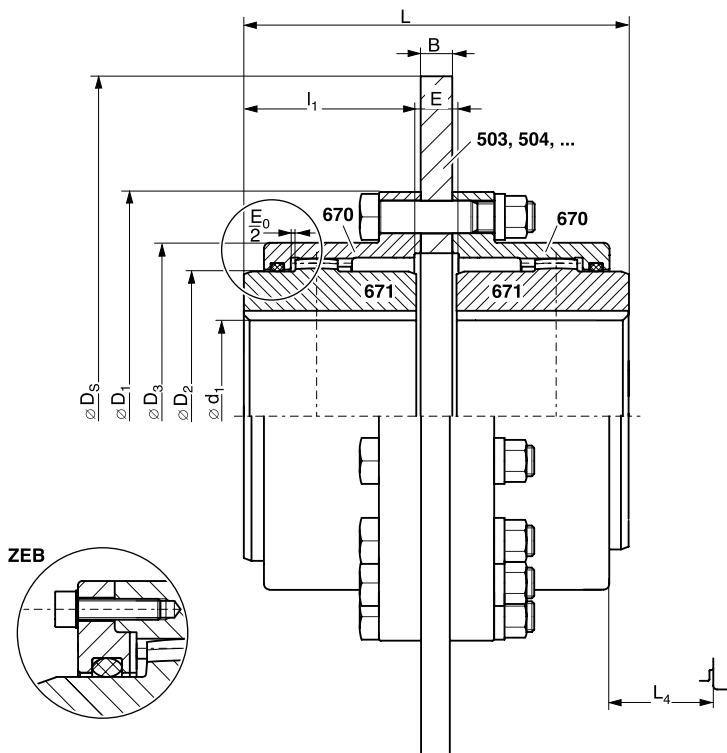
- ① Joint torique
- ② Boulon ajusté
- ③ Demi manchon
- ④ Moyeu
- ⑤ Étanchéité de surface
- ⑥ Tambour de frein
- ⑦ Ecrou autobloquant

Größe Size Taille	Maße Dimensions Cotes				Masse ³⁾ Weight ³⁾ Poids ³⁾	Trägheitsmoment ⁴⁾ Moment of inertia ⁴⁾ Moment d'inertie ⁴⁾	Fett Grease Graisse	Verlagerung Misalignment Désalignement	
	L [mm]	L ₄ [mm]	L ₈ ¹⁾ [mm]	I ₁ [mm]				Δk_r [mm]	Δk_w [°]
67	100	32,5	-1,0	43	9,6	0,047	0,05	0,35	2x0,75
	114		6,0		13,2	0,056			
87	116	36,0	-5,0	50	18,1	0,136	0,07	0,4	2x0,75
	118		-14,0		28,3	0,393			
106	140		7,0		24,3	0,16	0,13	0,5	2x0,75
	142	47,5	-6,0	62	33,6	0,397			
	144		-26,5		52,0	1,171			
130	172	56,0	13,0	76	45,3	0,479	0,21	0,6	2x0,75
	174		-11,5		62,8	1,233			
151	200	65,5	27,0	90	57,2	0,560	0,36	0,7	2x0,75
	202		25,0		74,5	1,313			
178	233	77,0	18,0	105	93,8	1,543	0,52	0,9	2x0,75
	234		-13,5		123,3	3,625			
213	263		33,0		122,3	1,934	0,80	1,0	2x0,75
	264	87,5	1,5	120	151,8	4,017			
	269		-18,5		209,7	10,215			
235	296		17,5		178,7	4,477	0,98	1,1	2x0,75
	301	99,0	-2,5	135	236,3	10,670			
263	308		-12,0		293,3	18,468	1,51	1,2	2x0,75
	326		32,5		226,2	5,566			
	331	110,0	12,5	150	283,3	11,749			
	338		3,0		339,7	19,536			



Bremsscheibe Brake disc Disque de frein

Maßblatt
Dimensioned drawing
Planche technique



ZEA mit integriertem O-Ring, ZEB mit separatem O-Ring-Deckel
ZEA with integrated O-ring, ZEB with separate o-ring cover
ZEA avec joint torique intégré, ZEB avec couvercle du joint torique séparé

Größe Size Taille	Ident.-Nr. Id.-No. No. de Code		Drehmoment ²⁾ Torque ²⁾ Couple ²⁾		Drehzahl ¹⁾ Speed ¹⁾ Vit. de rot. ¹⁾	Bohrung Bore Alésage	Maße Dimensions Cotes				
	ZEA-BS	ZEB-BS	T _{KN} [Nm]	T _{Kmax} [Nm]			B	D _s [mm]	D ₁ [mm]	D ₂ [mm]	D ₃ [mm]
67	XZ2906	-	1 300	2 600	Je nach Bremsscheibe Depending on brake disc Dépend du disque du frein	0-45	12,7	300/315	111	67	80,0
87	XZ2908	-	2 800	5 600		0-60		350/355	141	87	103,5
106	XZ2910	XZ3910	5 000	10 000		0-75	15,0	400/515	171	106	129,5
130	XZ2913	XZ3913	10 000	20 000		0-95	30,0 ¹⁾	450/610	210	130	156
151	XZ2915	XZ3915	16 000	32 000		0-110		515/710	234	151	181
178	XZ2917	XZ3917	22 000	44 000		55-130	42,0 ¹⁾	610/810	274	178	209
213	XZ2921	XZ3921	32 000	64 000		65-155		610/810	312	213	247
235	XZ2923	XZ3923	45 000	90 000		80-175	610/810	337	235	273	
263	XZ2926	XZ3926	62 000	124 000	90-195	610/810	380	263	307		

¹⁾ Ab B=30 auch innenbelüftete Bremsscheiben möglich

²⁾ Tragfähigkeit der Wellen-Naben-Verbindung überprüfen.

¹⁾ Upwards from B=30, internativ ventilated brake disk possible

²⁾ Examine the load capacity of the shaft-hub connection.

¹⁾ À partir de B=30, disques de frein à ventilé possible

²⁾ Vérifier la limite de charge du raccord arbre-moyeu.

Ausführung

- Doppelkardanische Ausführung aus Schmiedestahl
- Paßschraubenverbindung
- O-Ring-Abdichtung
- Eingerichtet für Fettschmierung
- Bremsscheibe aus Stahl oder Sphäroguß

Bauelemente

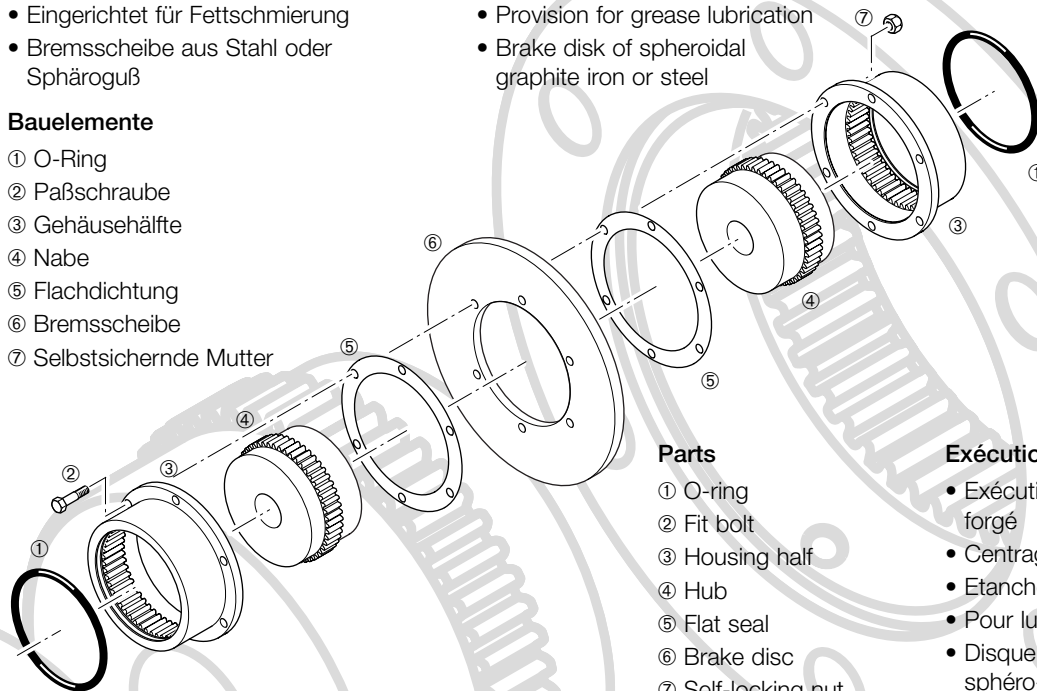
- ① O-Ring
- ② Paßschraube
- ③ Gehäusehälfte
- ④ Nabe
- ⑤ Flachdichtung
- ⑥ Bremsscheibe
- ⑦ Selbstsichernde Mutter

Construction

- Twin-cardanic construction of forged steel
- Fit-bolt connection
- O-ring sealing
- Provision for grease lubrication
- Brake disk of spheroidal graphite iron or steel

Pièces

- ① Joint torique
- ② Boulon ajusté
- ③ Demi manchon
- ④ Moyeu
- ⑤ Étanchéité de surface
- ⑥ Disque de frein
- ⑦ Ecrou autobloquant



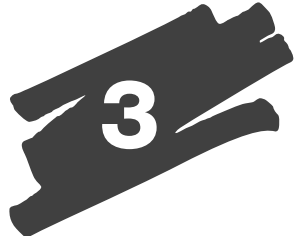
Parts

- ① O-ring
- ② Fit bolt
- ③ Housing half
- ④ Hub
- ⑤ Flat seal
- ⑥ Brake disc
- ⑦ Self-locking nut

Exécution

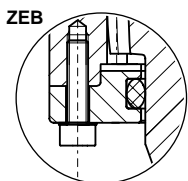
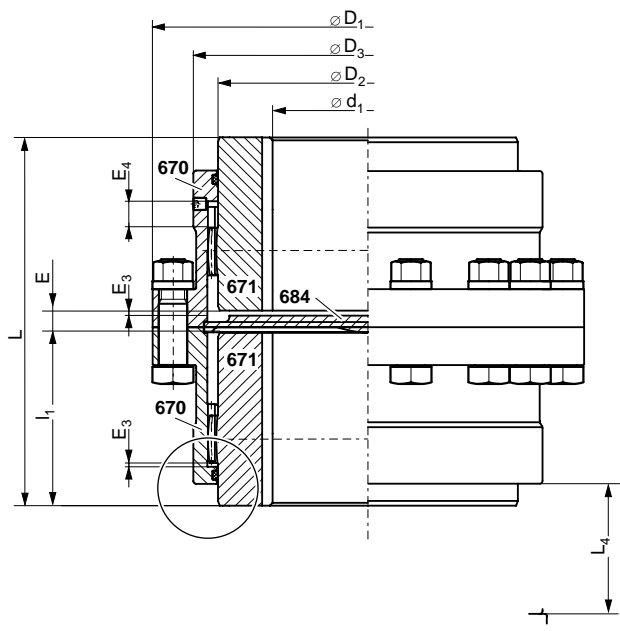
- Exécution à double cardan en acier forgé
- Centrage avec boulons ajustés
- Etanchéité par joint torique
- Pour lubrification à la graisse
- Disque de frein en acier ou en fonte sphéro-graphitique

Größe Size Taille	Maße Dimensions Cotes				Masse Weight Poids m [kg]	Trägheitsmoment Moment of inertia Moment d'inertie J [kgm ²]	Fett Grease Graisse [dm ³]	Verlagerung Misalignment Désalignement	
	E [mm]	L [mm]	L ₄ [mm]	l ₁ [mm]				Δk _r [mm]	Δk _w [°]
67	Abhängig von B und D _s Depending on B and D _s Dépend de B et D _s	Abhängig von B und D _s Depending on B and D _s Dépend de B et D _s	32,5	43	Abhängig von B und D _s Depending on B and D _s Dépend de B et D _s	Abhängig von B und D _s Depending on B and D _s Dépend de B et D _s	0,05	0,35	2x0,75
87			36,0	50			0,07	0,4	2x0,75
106			47,5	62			0,13	0,5	2x0,75
130			56,0	76			0,21	0,6	2x0,75
151			65,5	90			0,36	0,7	2x0,75
178			77,0	105			0,52	0,9	2x0,75
213			87,5	120			0,8	1,0	2x0,75
235			99,0	135			0,98	1,1	2x0,75
263	110,0	150	1,51	1,2	2x0,75				



Vertikale Ausführung Vertical construction Exécution vertical

Maßblatt
Dimensioned drawing
Planche technique



ZEA mit integriertem O-Ring, ZEB mit separatem O-Ring-Deckel
ZEA with integrated O-ring, ZEB with separate o-ring cover
ZEA avec joint torique intégré, ZEB avec couvercle du joint torique séparé

Maß E muss im Betrieb konstant bleiben.

Distance E may not vary during operation.

La cote E ne peut pas varier en cours de fonctionnement.

Größe Size Taille	Ident.-Nr. Id.-No. No. de Code		Drehmoment ²⁾ Torque Couple ²⁾		Drehzahl ¹⁾ Speed Vitesse de rotat. ¹⁾	Bohrung Bore Alésage	Maße Dimensions Cotes				
	ZEAV	ZEBV	T _{KN} [Nm]	T _{Kmax} [Nm]	n _{max} [min ⁻¹]		D ₁ [mm]	D ₂ [mm]	D ₃ [mm]	E [mm]	E ₃ [mm]
67	XZ2606	-	1 300	2 600	5 000	0-45	111	67	80,0	8,0	1,5
87	XZ2608	-	2 800	5 600	4 400	0-60	141	87	103,5	5,0	1,5
106	XZ2610	XZ3610	5 000	10 000	4 000	0-75	171	106	129,5	12,5	1,5
130	XZ2613	XZ3613	10 000	20 000	3 600	0-95	210	130	156	11	2,5
151	XZ2615	XZ3615	16 000	32 000	3 350	0-110	234	151	181	13	2,5
178	XZ2617	XZ3617	22 000	44 000	3 100	55-130	274	178	209	14	3,0
213	XZ2621	XZ3621	32 000	64 000	2 800	65-155	312	213	247	15	3,0
235	XZ2623	XZ3623	45 000	90 000	2 700	80-175	337	235	273	17	4,0
263	XZ2626	XZ3626	62 000	124 000	2 550	90-195	380	263	307	20	4,0
286	XZ2628	XZ3628	84 000	168 000	2 450	100-215	405	286	338	27	4,0
316	XZ2631	XZ3631	115 000	230 000	2 300	120-240	444	316	368	34	4,0
372	XZ2637	XZ3637	174 000	348 000	2 150	150-275	506	372	426	28	5,0

¹⁾ Höhere Drehzahlen auf Anfrage
²⁾ Tragfähigkeit der Wellen-Naben-Verbindung überprüfen.

¹⁾ Higher speeds on request
²⁾ Examine the load capacity of the shaft-hub connection.

¹⁾ Vitesses plus élevées sur demande
²⁾ Vérifier la limite de charge du raccord arbre-moyeu.

Ausführung

- Doppelkardanische Ausführung aus Schmiedestahl
- Eingerichtet für Fettschmierung
- Mit Stützplatte und Entlüftungsbohrung im oberen Gehäuseteil

Construction

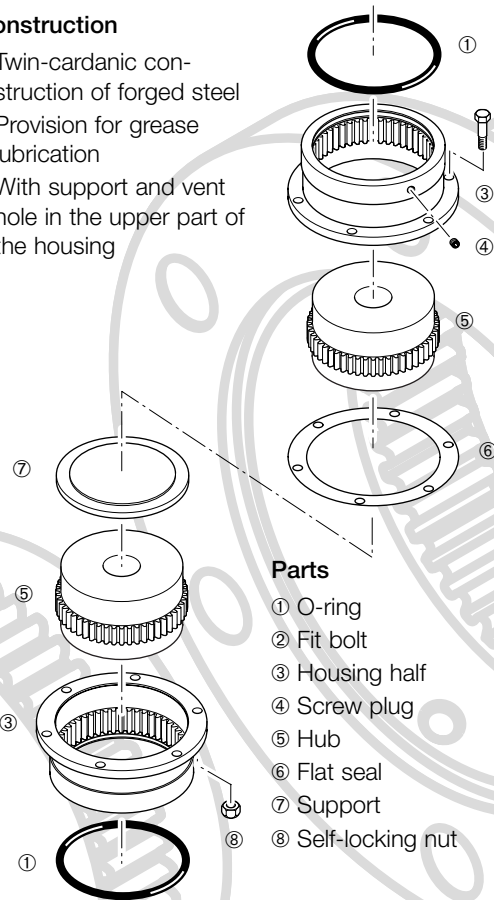
- Twin-cardanic construction of forged steel
- Provision for grease lubrication
- With support and vent hole in the upper part of the housing

Exécution

- Exécution à double cardan en acier forgé
- Pour lubrification à la graisse
- Avec plaque-support et trou d'aération dans la partie supérieure du carter

Bauelemente

- ① O-Ring
- ② Paßschraube
- ③ Gehäusehälfte
- ④ Verschußschraube
- ⑤ Nabe
- ⑥ Flachdichtung
- ⑦ Stützplatte
- ⑧ Selbstsichernde Mutter



Parts

- ① O-ring
- ② Fit bolt
- ③ Housing half
- ④ Screw plug
- ⑤ Hub
- ⑥ Flat seal
- ⑦ Support
- ⑧ Self-locking nut

Pièces

- ① Joint torique
- ② Boulon ajusté
- ③ Demi manchon
- ④ Vis de fermeture
- ⑤ Moyeu
- ⑥ Étanchéité de surface
- ⑦ Plaque support
- ⑧ Ecrou autobloquant

Größe Size Taille	Maße Dimensions Cotes				Masse ³⁾ Weight ³⁾ Poids ³⁾	Trägheitsmoment ⁴⁾ Moment of inertia ⁴⁾ Moment d'inertie ⁴⁾	Fett Grease Graisse	Verlagerung Misalignment	
	E ₄ [mm]	L [mm]	L ₄ [mm]	l ₁ [mm]				Δk _r [mm]	Δk _w [°]
67	5,5	89	32,5	43	4,1	0,005	Schmiervorschrift beachten Follow lubrication instruction Suivre instruction à lubrification	0,35	2x0,75
87	5,5	103	36,0	50	8,0	0,015		0,4	2x0,75
106	6,0	127	47,5	62	14,6	0,040		0,5	2x0,75
130	8,5	157	56,0	76	26,1	0,105		0,6	2x0,75
151	8,5	185	65,5	90	38,8	0,191		0,7	2x0,75
178	12,0	216	77,0	105	59,2	0,430		0,9	2x0,75
213	12,0	246	87,5	120	89,4	0,842		1,0	2x0,75
235	16,0	278	99,0	135	118,0	1,32		1,1	2x0,75
263	16,0	308	110,0	150	167,0	2,45		1,2	2x0,75
286	16,0	358	129,5	175	222,0	3,72		0,9	2x0,75
316	16,0	388	143,0	190	275,0	5,38		1,0	2x0,75
372	20,0	450	160,5	220	414,0	10,9		1,1	2x0,75

³⁾ Naben vorgebohrt, Bohrungsdurchmesser etwa 2 mm kleiner als kleinste Fertigbohrung
⁴⁾ Naben ungebohrt

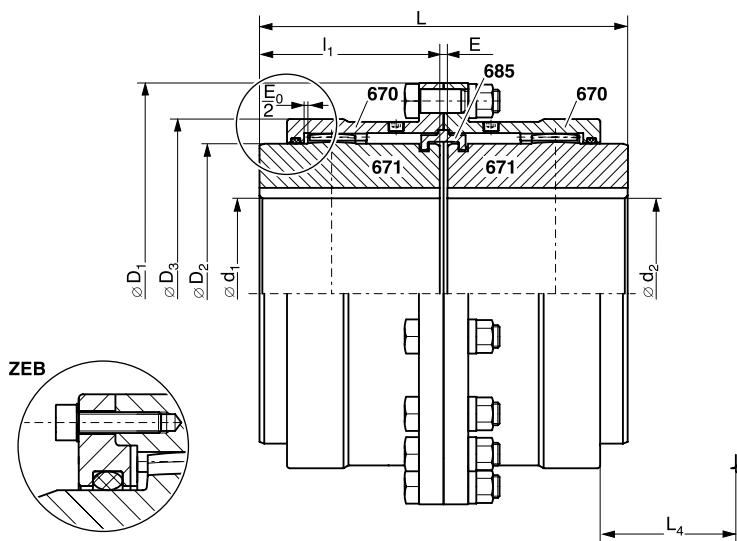
³⁾ Hubs pilot bored, bore diameter 2 mm smaller than smallest finish bore diameter
⁴⁾ Hubs unbored

³⁾ Arbres préalésés, diamètre 2 mm moins que l'alésage minimum
⁴⁾ Arbres non alésés



Ausführung mit begrenztem Axialspiel Type with limited end float Exécution avec jeu axial limité

Maßblatt
Dimensioned drawing
Planche technique



ZEA mit integriertem O-Ring, ZEB mit separatem O-Ring-Deckel
ZEA with integrated O-ring, ZEB with separate o-ring cover
ZEA avec joint torique intégré, ZEB avec couvercle du joint torique séparé

Axialspiel je nach Kupplungsgröße einstellbar.

Limited end float adjustable depends on coupling size.

Jeu axial limité ajustable dépendant de la taille d'accouplement.

Größe Size Taille	Ident.-Nr. Id.-No. No. de Code		Drehmoment ²⁾ Torque ²⁾ Couple ²⁾		Drehzahl ¹⁾ Speed ¹⁾ Vit. de rot. ¹⁾	Bohrung Bore Alésage	Maße Dimensions Cotes		
	ZEAK	ZEBK	T _{KN} [Nm]	T _{Kmax} [Nm]	n _{max} [min ⁻¹]	d ₁ [mm]	D ₁ [mm]	D ₂ [mm]	D ₃ [mm]
67	XZ2706	-	1 300	2 600	5 000	0-45	111	67	80,0
87	XZ2708	-	2 800	5 600	4 400	0-60	141	87	103,5
106	XZ2710	XZ3710	5 000	10 000	4 000	0-75	171	106	129,5
130	XZ2713	XZ3713	10 000	20 000	3 600	0-95	210	130	156
151	XZ2715	XZ3715	16 000	32 000	3 350	0-110	234	151	181
178	XZ2717	XZ3717	22 000	44 000	3 100	55-130	274	178	209
213	XZ2721	XZ3721	32 000	64 000	2 800	65-155	312	213	247
235	XZ2723	XZ3723	45 000	90 000	2 700	80-175	337	235	273
263	XZ2726	XZ3726	62 000	124 000	2 550	90-195	380	263	307
286	XZ2728	XZ3728	84 000	168 000	2 450	100-215	405	286	338
316	XZ2731	XZ3731	115 000	230 000	2 300	120-240	444	316	368
372	XZ2737	XZ3737	174 000	348 000	2 150	150-275	506	372	426
394	-	XZ3739	244 000	488 000	1 900	180-280	591	394	472
432	-	XZ3743	290 000	580 000	1 800	200-320	640	432	518

¹⁾ Höhere Drehzahlen auf Anfrage
²⁾ Tragfähigkeit der Wellen-Naben-Verbindung überprüfen.

¹⁾ Higher speeds on request
²⁾ Examine the load capacity of the shaft-hub connection.

¹⁾ Vitesses plus élevées sur demande
²⁾ Vérifier la limite de charge du raccord arbre-moyeu.

Ausführung

- Doppelkardanische Ausführung aus Schmiedestahl
- Eingerichtet für Fettschmierung
- Mit geteiltem Haltering zur Axialspielbegrenzung

Bauelemente

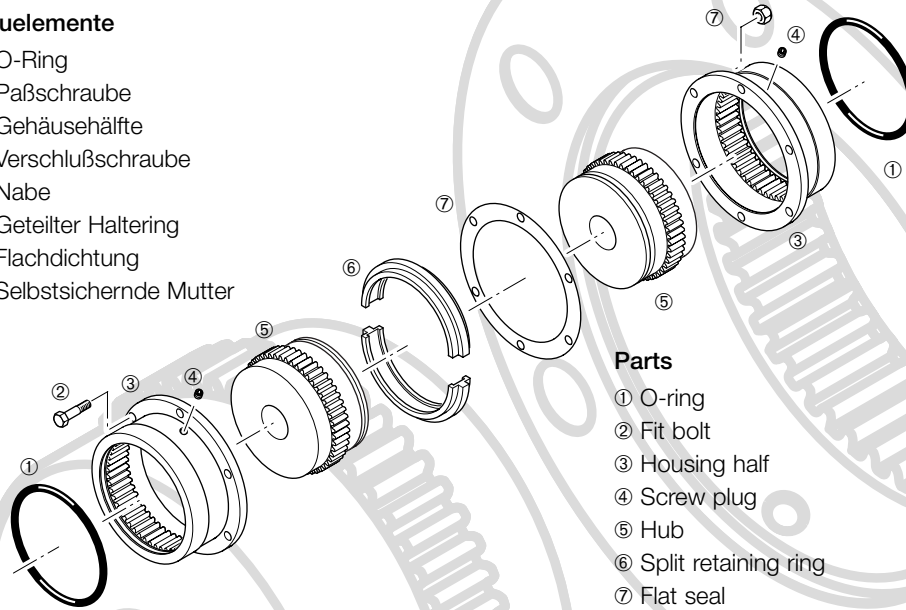
- ① O-Ring
- ② Paßschraube
- ③ Gehäusehälfte
- ④ Verschlußschraube
- ⑤ Nabe
- ⑥ Geteilter Haltering
- ⑦ Flachdichtung
- ⑧ Selbstsichernde Mutter

Construction

- Twin-cardanic construction of forged steel
- Provision for grease lubrication
- With split retaining ring to limit axial backlash

Exécution

- Exécution à double cardan en acier forgé
- Pour lubrification à la graisse
- Avec bague sectionnée pour limiter le jeu axial



Parts

- ① O-ring
- ② Fit bolt
- ③ Housing half
- ④ Screw plug
- ⑤ Hub
- ⑥ Split retaining ring
- ⑦ Flat seal
- ⑧ Self-locking nut

Pièces

- ① Joint torique
- ② Boulon ajusté
- ③ Demi manchon
- ④ Vis de fermeture
- ⑤ Moyeu
- ⑥ Bague sectionnée
- ⑦ Étanchéité de surface
- ⑧ Ecrou autobloquant

Größe Size Taille	Maße Dimensions Cotes				Masse ³⁾ Weight ³⁾ Poids ³⁾	Trägheitsmoment ⁴⁾ Moment of inertia ⁴⁾ Moment d'inertie ⁴⁾	Fett Grease Graisse
	E [mm]	L [mm]	L ₄ [mm]	I ₁ [mm]			
67	3	89	32,5	43	4,1	0,005	2x0,025
87	3	103	36,0	50	8,0	0,015	2x0,037
106	3	127	47,5	62	14,6	0,040	2x0,065
130	5	157	56,0	76	26,1	0,105	2x0,105
151	5	185	65,5	90	38,8	0,191	2x0,18
178	6	216	77,0	105	59,2	0,43	2x0,26
213	6	246	87,5	120	89,4	0,84	2x0,40
235	8	278	99,0	135	118	1,32	2x0,49
263	8	308	110,0	150	167	2,45	2x0,76
286	8	358	129,5	175	222	3,72	2x1,01
316	8	388	143,0	190	275	5,38	2x1,21
372	10	450	160,5	220	414	10,87	2x1,64
394	10	570	92,5	280	600	19,8	2x3,2
432	13	597	102,5	292	780	32,3	2x3,8

³⁾ Naben vorgebohrt, Bohrungsdurchmesser etwa 2 mm kleiner als kleinste Fertigbohrung

⁴⁾ Naben ungebohrt

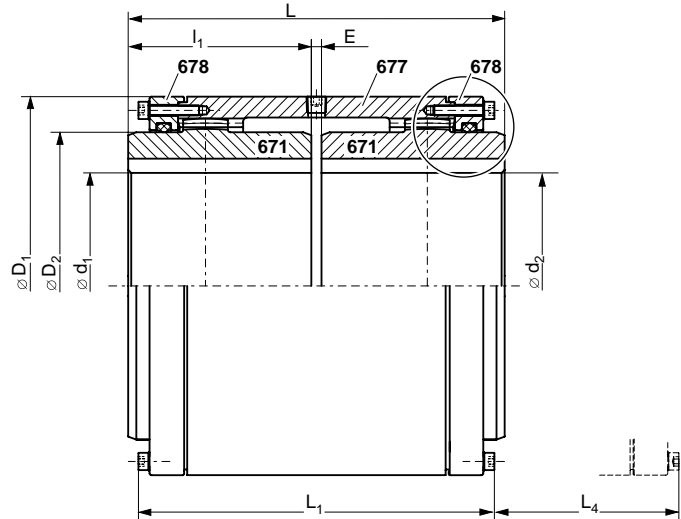
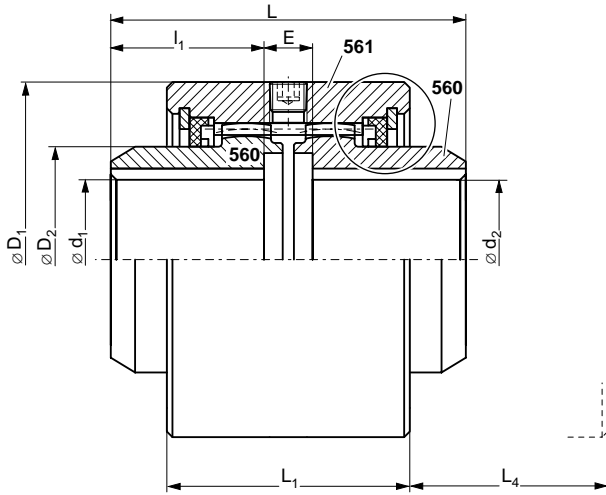
³⁾ Hubs pilot bored, bore diameter 2 mm smaller than smallest finish bore diameter

⁴⁾ Hubs unbored

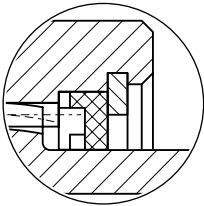
³⁾ Arbres préalésés, diamètre 2mm moins que l'alésage minimum

⁴⁾ Arbres non alésés

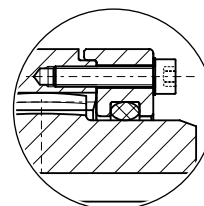
Maßblatt
Dimensioned drawing
Planche technique



Größen 3 bis 10
Size 3 to 10
Tailles 3 à 10



Größen 151 bis 372
Size 151 to 372
Tailles 151 à 372



Größe Size Taille	Ident.-Nr. Id.-No. No. de Code ZEH	Drehmoment ²⁾ Torque ²⁾ Couple ²⁾		Drehzahl ¹⁾ Speed ¹⁾ Vit. de rot. ¹⁾ n_{max} [min ⁻¹]	Bohrung Bore Alésage d_1/d_2 [mm]	Maße Dimensions Cotes			
		T_{KN} [Nm]	T_{Kmax} [Nm]			D_1 [mm]	D_2 [mm]	E [mm]	L [mm]
3	WZ0108	550	1 100	5 500	0-32	84	50,9	9	80
4	WZ0109	1 100	2 200	5 100	0-42	95	60,4	13	95
5	WZ0112	1 970	3 940	4 400	22-57	120	82,6	13	110
6	WZ0114	3 240	6 480	4 000	25-70	140	100	18	120
8	WZ0116	5 600	11 200	3 600	38-85	168	121	18	140
10	WZ0119	8 500	17 000	3 400	38-100	190	143	18	222
151	XZ0115	16 000	32 000	3 350	0-110	186	151	5	185
178	XZ0117	22 000	44 000	3 100	55-130	216	178	6	216
213	XZ0121	32 000	64 000	2 800	65-155	254	213	6	246
235	XZ0123	45 000	90 000	2 700	80-175	282	235	8	278
263	XZ0126	62 000	124 000	2 550	90-195	317	263	8	308
286	XZ0128	84 000	168 000	2 450	100-215	346	286	8	358
316	XZ0131	115 000	230 000	2 300	120-240	376	316	8	388
372	XZ0137	174 000	348 000	2 150	150-275	436	372	10	450

¹⁾ Höhere Drehzahlen auf Anfrage

²⁾ Tragfähigkeit der Wellen-Naben-Verbindung überprüfen.

¹⁾ Higher speeds on request

²⁾ Examine the load capacity of the shaft-hub connection.

¹⁾ Vitesses plus élevées sur demande

²⁾ Vérifier la limite de charge du raccord arbre-moyeu.

Ausführung

- Doppelkardanische Ausführung aus Schmiedestahl
- Eingerichtet für Fettschmierung
- Kompakte Bauweise mit einteiligem Gehäuse und geringem Massenträgheitsmoment

Bauelemente

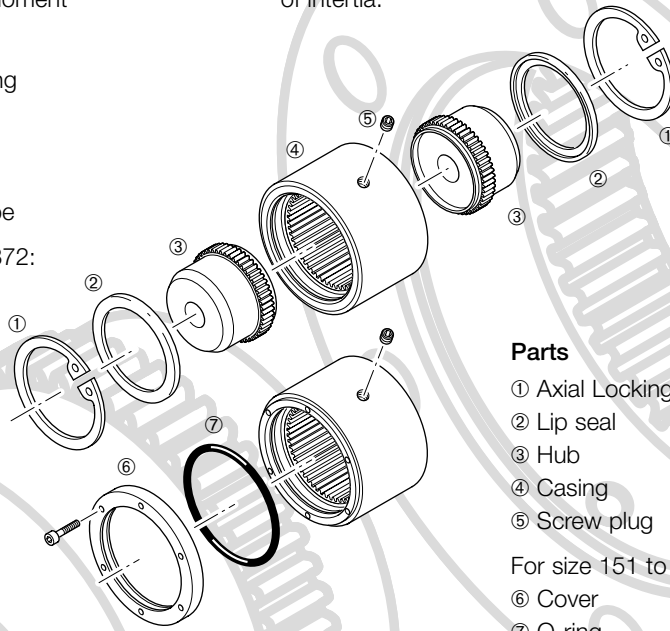
- ① Axialsicherungsring
 - ② Lippendichtung
 - ③ Nabe
 - ④ Gehäusehülse
 - ⑤ Verschlußschraube
- Für Größe 151 bis 372:
- ⑥ Deckel
 - ⑦ O-Ring

Construction

- Twin-cardanic construction of forged steel
- Provision for grease lubrication
- Compact construction with single-piece housing and low mass moment of inertia.

Exécution

- Exécution à double cardan en acier forgé
- Pour lubrification à la graisse
- Forme compacte avec carter en une seule pièce, petit moment d'inertie.



Parts

- ① Axial Locking ring
 - ② Lip seal
 - ③ Hub
 - ④ Casing
 - ⑤ Screw plug
- For size 151 to 372:
- ⑥ Cover
 - ⑦ O-ring

Pièces

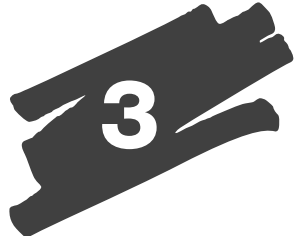
- ① Circlip axial
 - ② Joint à lèvres
 - ③ Moyeu
 - ④ Manchon
 - ⑤ Vis de fermeture
- Pour tailles 151 à 372 :
- ⑥ Couvercle
 - ⑦ Joint torique

Größe Size Taille	Maße Dimensions Cotes			Masse ³⁾ Weight ³⁾ Poids ³⁾	Trägheitsmoment ⁴⁾ Moment of inertia ⁴⁾ Moment d'inertie ⁴⁾	Fett Grease Graisse	Verlagerung Misalignment Désalignement	
	L ₁ [mm]	L ₄ [mm]	l ₁ [mm]				Δk _r [mm]	Δk _w [°]
3	50	31,0	35,5	2,0	0,002	0,022	0,10	2 x 0,75
4	65	37,0	41,0	3,4	0,004	0,036	0,14	2 x 0,75
5	68	35,0	48,5	6,0	0,010	0,063	0,14	2 x 0,75
6	80	46,0	51,0	9,1	0,022	0,114	0,19	2 x 0,75
8	95	57,5	61,0	15	0,052	0,201	0,22	2 x 0,75
10	102	61,0	102	29	0,122	0,270	0,23	2 x 0,75
151	174	133,5	90	35	0,159	0,36	0,7	2 x 0,75
178	206	157,0	105	51	0,340	0,52	0,9	2 x 0,75
213	227	178,5	120	81	0,735	0,80	1,0	2 x 0,75
235	254	202,0	135	111	1,25	0,98	1,1	2 x 0,75
263	276	224,0	150	153	2,19	1,51	1,2	2 x 0,75
286	319	263,5	175	207	3,49	2,02	1,4	2 x 0,75
316	346	290,0	190	262	5,33	2,43	1,5	2 x 0,75
372	383	326,5	220	398	10,90	3,29	1,7	2 x 0,75

³⁾ Naben vorgebohrt, Bohrungsdurchmesser etwa 2 mm kleiner als kleinste Fertigbohrung
⁴⁾ Naben ungebohrt

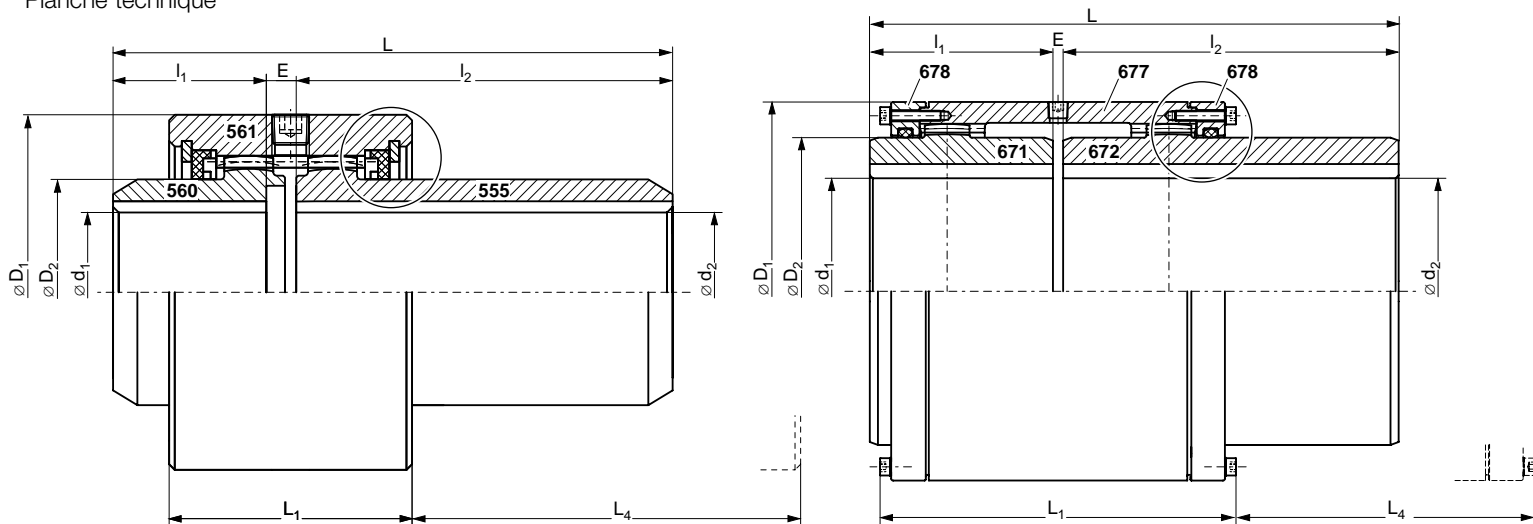
³⁾ Hubs pilot bored, bore diameter 2 mm smaller than smallest finish bore diameter
⁴⁾ Hubs unbored

³⁾ Arbres préalésé, diamètre 2 mm moins que l'alésage minimum
⁴⁾ Arbres non alésé

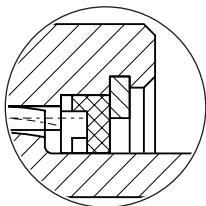


Standardnabe und verlängerte Universalnabe Standard hub and extended universal hub Moyeu standard et moyeu rallongé

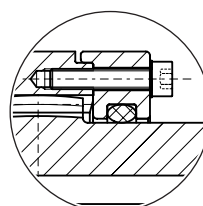
Maßblatt
Dimensioned drawing
Planche technique



Größen 3 bis 10
Size 3 to 10
Tailles 3 à 10



Größen 151 bis 372
Size 151 to 372
Tailles 151 à 372



Größe Size Taille	Ident.-Nr. Id.-No. No. de Code ZEHU	Drehmoment ²⁾ Torque ²⁾ Couple ²⁾		Drehzahl ¹⁾ Speed ¹⁾ Vit. de rot. ¹⁾ n_{max} [min ⁻¹]	Bohrung Bore Alésage d_1/d_2 [mm]	Maße Dimensions Cotes			
		T_{KN} [Nm]	T_{Kmax} [Nm]			D_1 [mm]	D_2 [mm]	E [mm]	L [mm]
3	WZ0108	550	1 100	5 500	0-32	84	50,9	6	136,7
4	WZ0109	1 100	2 200	5 100	0-42	95	60,4	8	150
5	WZ0112	1 970	3 940	4 400	22-57	120	82,6	8	174
6	WZ0114	3 240	6 480	4 000	25-70	140	100	12	193
8	WZ0116	5 600	11 200	3 600	38-85	168	121	12	219
10	WZ0119	8 500	17 000	3 400	38-100	190	143	12	279
151	XZ0215	16 000	32 000	3 350	0-110	186	151	5	260
178	XZ0217	22 000	44 000	3 100	55-130	216	178	6	281
213	XZ0221	32 000	64 000	2 800	65-155	254	213	6	316
235	XZ0223	45 000	90 000	2 700	80-175	282	235	8	343
263	XZ0226	62 000	124 000	2 550	90-195	317	263	8	378
286	XZ0228	84 000	168 000	2 450	100-215	346	286	8	433
316	XZ0231	115 000	230 000	2 300	120-240	376	316	8	478
372	XZ0237	174 000	348 000	2 150	150-275	436	372	10	580

¹⁾ Höhere Drehzahlen auf Anfrage
²⁾ Tragfähigkeit der Wellen-Naben-Verbindung überprüfen.

¹⁾ Higher speeds on request
²⁾ Examine the load capacity of the shaft-hub connection.

¹⁾ Vitesses plus élevées sur demande
²⁾ Vérifier la limite de charge du raccord arbre-moyeu.

Ausführung

- Doppelkardanische Ausführung aus Schmiedestahl
- Eingerichtet für Fettschmierung
- Jedes beliebige Einbaumaß durch Kürzen der Universalnabe erreichbar.

Bauelemente

- ① Axialsicherungsring
- ② Lippendichtung
- ③ Nabe
- ④ Gehäusehülse
- ⑤ Verschlussschraube
- ⑥ Verlängerte Nabe

Für Größe 151 bis 372:

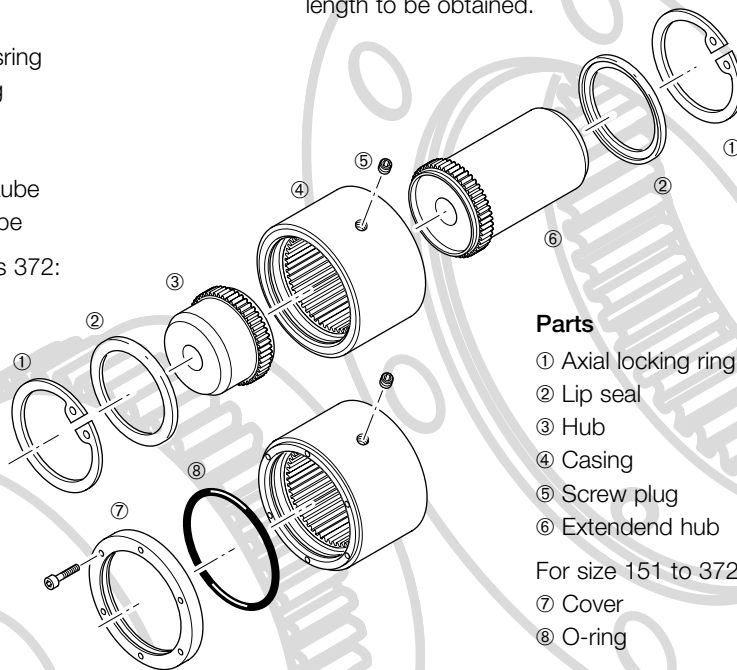
- ⑦ Deckel
- ⑧ O-Ring

Construction

- Twin-cardanic construction of forged steel
- Provision for grease lubrication
- Shortening of the universal hub enables any desired overall-fitting-length to be obtained.

Exécution

- Exécution à double cardan en acier forgé
- Pour lubrification à la graisse
- Toute cote de montage souhaitée peut être obtenue par raccourcissement de moyeu universel.



Parts

- ① Axial locking ring
- ② Lip seal
- ③ Hub
- ④ Casing
- ⑤ Screw plug
- ⑥ Extendend hub

For size 151 to 372:

- ⑦ Cover
- ⑧ O-ring

Pièces

- ① Circlip axial
- ② Joint à lèvres
- ③ Moyeu
- ④ Manchon
- ⑤ Vis de fermeture
- ⑥ Moyeu rallongé

Pour tailles 151 à 372 :

- ⑦ Couvercle
- ⑧ Joint torique

Größe Size Taille	Maße Dimensions Cotes				Masse ³⁾ Weight ³⁾ Poids ³⁾	Trägheitsmoment ⁴⁾ Moment of inertia ⁴⁾ Moment d'inertie ⁴⁾	Fett Grease Graisse	Verlagerung Misalignment Désalignement	
	L ₁ [mm]	L ₄ [mm]	l ₁ [mm]	l ₂ [mm]				Δk _r [mm]	Δk _w [°]
3	50	31,0	33,5	95,2	2,8	0,002	0,022	0,10	2x0,75
4	65	37,0	41,0	101,0	4,5	0,004	0,036	0,14	2x0,75
5	68	35,0	48,5	117,5	8,5	0,012	0,063	0,14	2x0,75
6	80	46,0	51,0	130	13,3	0,028	0,114	0,19	2x0,75
8	95	57,5	61,0	146	21,4	0,065	0,201	0,22	2x0,75
10	102	61,0	102	165	35,7	0,140	0,270	0,23	2x0,75
151	174	133,5	90	165	45,0	0,189	0,36	0,7	2x0,75
178	206	157,0	105	170	63,0	0,390	0,52	0,9	2x0,75
213	227	178,5	120	190	99,0	0,845	0,80	1,0	2x0,75
235	254	202,0	135	200	130	1,40	0,98	1,1	2x0,75
263	276	224,0	150	220	180	2,45	1,51	1,2	2x0,75
286	319	263,5	175	250	240	3,88	2,02	1,4	2x0,75
316	346	290,0	190	280	310	6,02	2,43	1,5	2x0,75
372	383	326,5	220	350	491	12,82	3,29	1,7	2x0,75

³⁾ Naben vorgebohrt, Bohrungsdurchmesser etwa 2 mm kleiner als kleinste Fertigbohrung

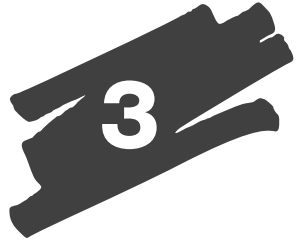
⁴⁾ Naben ungebohrt

³⁾ Hubs pilot bored, bore diameter 2 mm smaller than smallest finish bore diameter

⁴⁾ Hubs unbored

³⁾ Arbres préalésés, diamètre 2 mm moins que l'alésage minimum

⁴⁾ Arbres non alésés

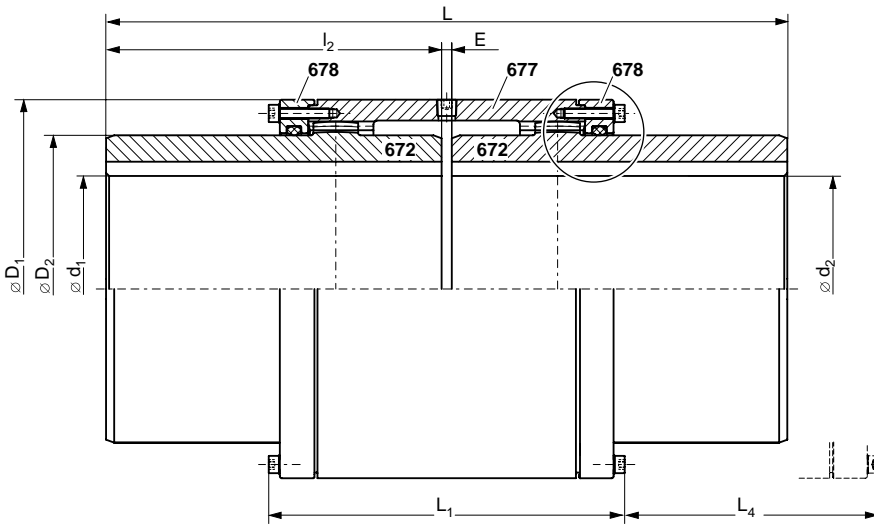
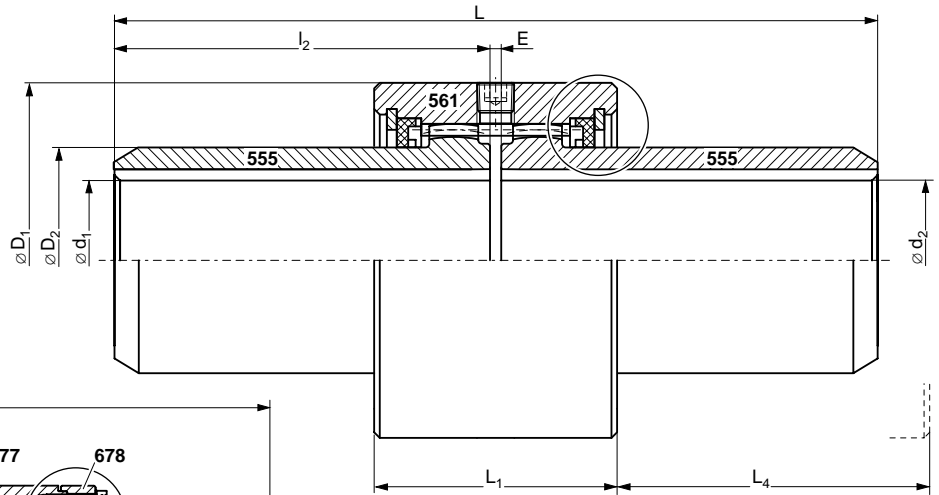


Verlängerte Universalnaben Extended universal hubs Moyeux rallongés

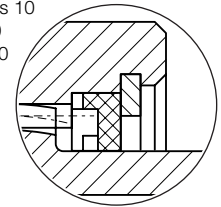
Maßblatt
Dimensioned drawing
Planche technique

Größen 3 bis 10
Size 3 to 10
Tailles 3 à 10

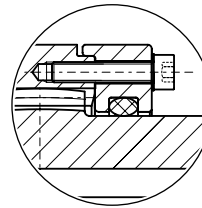
Größen 151 bis 372
Size 151 to 372
Tailles 151 à 372



Größen 3 bis 10
Size 3 to 10
Tailles 3 à 10



Größen 151 bis 372
Size 151 to 372
Tailles 151 à 372



Größe Size Taille	Ident.-Nr. Id.-No. No. de Code ZEHUU	Drehmoment ²⁾ Torque ²⁾ Couple ²⁾		Drehzahl ¹⁾ Speed ¹⁾ Vit. de rot. ¹⁾ n _{max} [min ⁻¹]	Bohrung Bore Alésage d ₁ /d ₂ [mm]	Maße Dimensions Cotes			
		T _{KN} [Nm]	T _{Kmax} [Nm]			D ₁ [mm]	D ₂ [mm]	E [mm]	L [mm]
3	WZ0108	550	1 100	5 500	0-32	84	50,9	3	193,4
4	WZ0109	1 100	2 200	5 100	0-42	95	60,4	3	205
5	WZ0112	1 970	3 940	4 400	22-57	120	82,6	3	238
6	WZ0114	3 240	6 480	4 000	25-70	140	100	6	266
8	WZ0116	5 600	11 200	3 600	38-85	168	121	6	298
10	WZ0119	8 500	17 000	3 400	38-100	190	143	6	336
151	XZ0315	16 000	32 000	3 350	0-110	186	151	5	335
178	XZ0317	22 000	44 000	3 100	55-130	216	178	6	346
213	XZ0321	32 000	64 000	2 800	65-155	254	213	6	386
235	XZ0323	45 000	90 000	2 700	80-175	282	235	8	408
263	XZ0326	62 000	124 000	2 550	90-195	317	263	8	448
286	XZ0328	84 000	168 000	2 450	100-215	346	286	8	508
316	XZ0331	115 000	230 000	2 300	120-240	376	316	8	568
372	XZ0337	174 000	348 000	2 150	150-275	436	372	10	710

¹⁾ Höhere Drehzahlen auf Anfrage
²⁾ Tragfähigkeit der Wellen-Naben-Verbindung überprüfen.

¹⁾ Higher speeds on request
²⁾ Examine the load capacity of the shaft-hub connection.

¹⁾ Vitesses plus élevées sur demande
²⁾ Vérifier la limite de charge du raccord arbre-moyeu.

Ausführung

- Doppelkardanische Ausführung aus Schmiedestahl
- Eingerichtet für Fettschmierung
- Jedes beliebige Einbaumaß durch Kürzen der Universalnaben erreichbar.

Bauelemente

- ① Axialsicherungsring
- ② Lippendichtung
- ③ Verlängerte Nabe
- ④ Gehäusehülse
- ⑤ Verschlußschraube

Für Größe 151 bis 372:

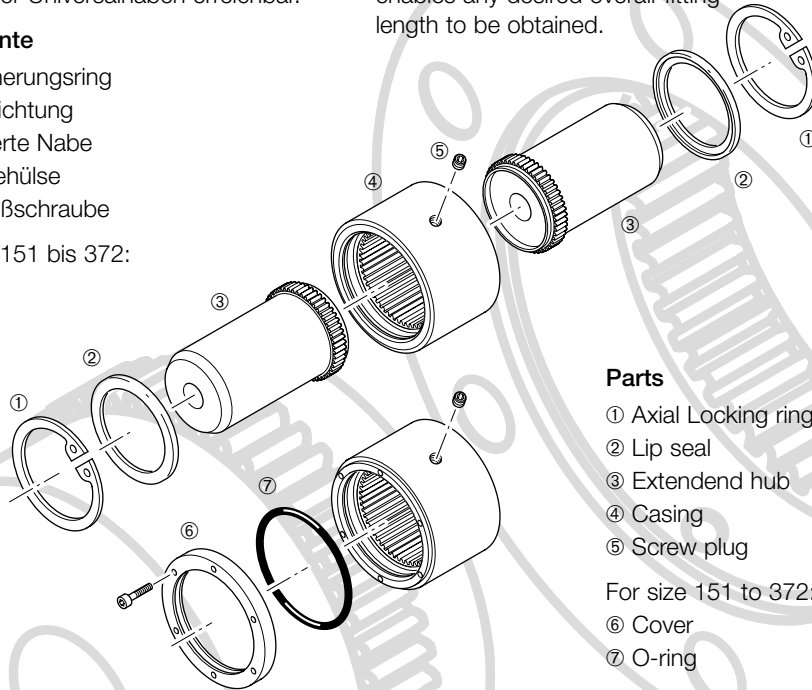
- ⑥ Deckel
- ⑦ O-Ring

Construction

- Twin-cardanic construction of forged steel
- Provision for grease lubrication
- Shortening of the universal hub enables any desired overall-fitting-length to be obtained.

Exécution

- Exécution à double cardan en acier forgé
- Pour lubrification à la graisse
- Toute cote de montage souhaitée peut être obtenue par raccourcissement de moyeu universel.



Parts

- ① Axial Locking ring
- ② Lip seal
- ③ Extendend hub
- ④ Casing
- ⑤ Screw plug

For size 151 to 372:

- ⑥ Cover
- ⑦ O-ring

Pièces

- ① Circlip axial
- ② Joint à lèvres
- ③ Moyeu rallongé
- ④ Manchon
- ⑤ Vis de fermeture

Pour tailles 151 à 372 :

- ⑥ Couvercle
- ⑦ Joint torique

Größe Size Taille	Maße Dimensions Cotes			Masse ³⁾ Weight ³⁾ Poids ³⁾	Trägheitsmoment ⁴⁾ Moment of inertia ⁴⁾ Moment d'inertie ⁴⁾	Fett Grease Graisse	Verlagerung Misalignement Désalignement	
	L ₁ [mm]	L ₄ [mm]	l ₂ [mm]				Δk _r [mm]	Δk _w [°]
3	50	31,0	95,2	3,8	0,003	0,022	0,10	2 x 0,75
4	65	37,0	101,0	8,5	0,005	0,036	0,14	2 x 0,75
5	68	35,0	117,5	11,4	0,015	0,063	0,14	2 x 0,75
6	80	46,0	130	18,0	0,033	0,114	0,19	2 x 0,75
8	95	57,5	146	27,6	0,078	0,201	0,22	2 x 0,75
10	102	61,0	165	42,2	0,158	0,270	0,23	2 x 0,75
151	174	133,5	165	55,7	0,219	0,36	0,7	2 x 0,75
178	206	157,0	170	74,4	0,44	0,52	0,9	2 x 0,75
213	227	178,5	190	116	0,956	0,80	1,0	2 x 0,75
235	254	202,0	200	150	1,55	0,98	1,1	2 x 0,75
263	276	224,0	220	206	2,71	1,51	1,2	2 x 0,75
286	319	263,5	250	273	4,27	2,02	1,4	2 x 0,75
316	346	290,0	280	357	6,71	2,43	1,5	2 x 0,75
372	383	326,5	350	584	14,73	3,29	1,7	2 x 0,75

³⁾ Naben vorgebohrt, Bohrungsdurchmesser etwa 2 mm kleiner als kleinste Fertigbohrung

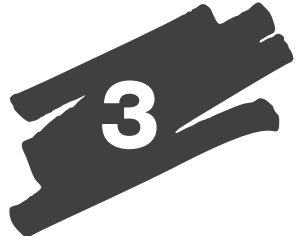
⁴⁾ Naben ungebohrt

³⁾ Hubs pilot bored, bore diameter 2 mm smaller than smallest finish bore diameter

⁴⁾ Hubs unbored

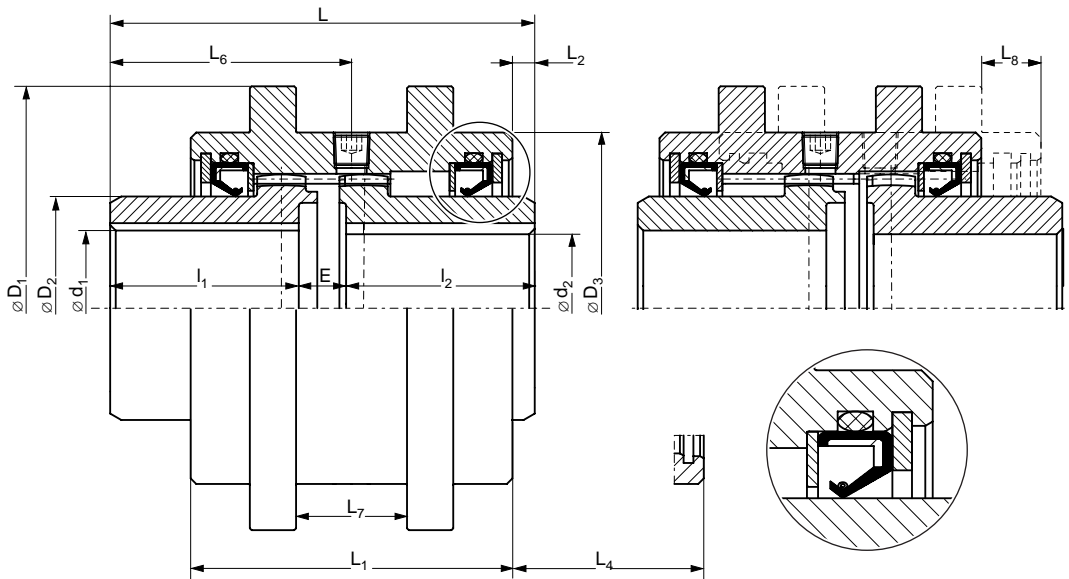
³⁾ Arbres préalésé, diamètre 2 mm moins que l'alésage minimum

⁴⁾ Arbres non alésé



Schaltbare Ausführung Disengaging type Exécution à débrayage

Maßblatt
Dimensioned drawing
Planche technique



Die linke Nabe muß im ausgekuppelten Zustand still stehen.

The left hub must be motionless in the disengaged state.

Débrayé, le moyeu à gauche doit rester immobile.

Größe Size Taille	Ident.-Nr. Id.-No. No. de Code ZEHH	Drehmoment ²⁾ Torque ²⁾ Couple ²⁾		Drehzahl ¹⁾ Speed ¹⁾ Vit. de rot. ¹⁾ n _{max} [min ⁻¹]	Bohrung Bore Alésage d ₁ /d ₂ [mm]	Maße Dimensions Cotes						
		T _{KN} [Nm]	T _{Kmax} [Nm]			D ₁ [mm]	D ₂ [mm]	D ₃ [mm]	E [mm]	L [mm]	L ₁ [mm]	L ₂ [mm]
3	WZ8108	550	1 100	4 500	0-32	120	50	84	9,0	80,0	68,0	0,9
4	WZ8109	1 100	2 200	3 800	0-42	135	60	95	12,8	94,8	87,0	-4,1
5	WZ8112	1 970	3 940	2 750	22-57	170	82	120	13,0	110,0	93,5	1,4
6	WZ8114	3 240	6 480	2 200	25-70	180	100	140	15,0	117,0	101,0	-1,5
8	WZ8116	5 600	11 200	1 850	38-85	215	120	168	17,0	139,0	111,0	4,3
10	WZ8119	8 500	17 000	1 600	38-100	240	140	190	18,5	222,5	125,5	37,5

¹⁾ Bei längerer Betriebszeit in ausgerückter Position bitten wir um Rückfrage

²⁾ Tragfähigkeit der Wellen-Naben-Verbindung überprüfen.

¹⁾ Please consult us regarding longer periods of coupling operation in the disengaged position

²⁾ Examine the load capacity of the shaft-hub connection.

¹⁾ Pour une utilisation prolongée en position de débrayage, nous consulter

²⁾ Vérifier la limite de charge du raccord arbre-moyeu.

Ausführung

- Doppelkardanische Ausführung aus Schmiedestahl
- Eingrichtet für Fettschmierung

Construction

- Twin-cardanic construction of forged steel
- Provision for grease lubrication

Exécution

- Exécution à double cardan en acier forgé
- Pour lubrification à la graisse

Bauelemente

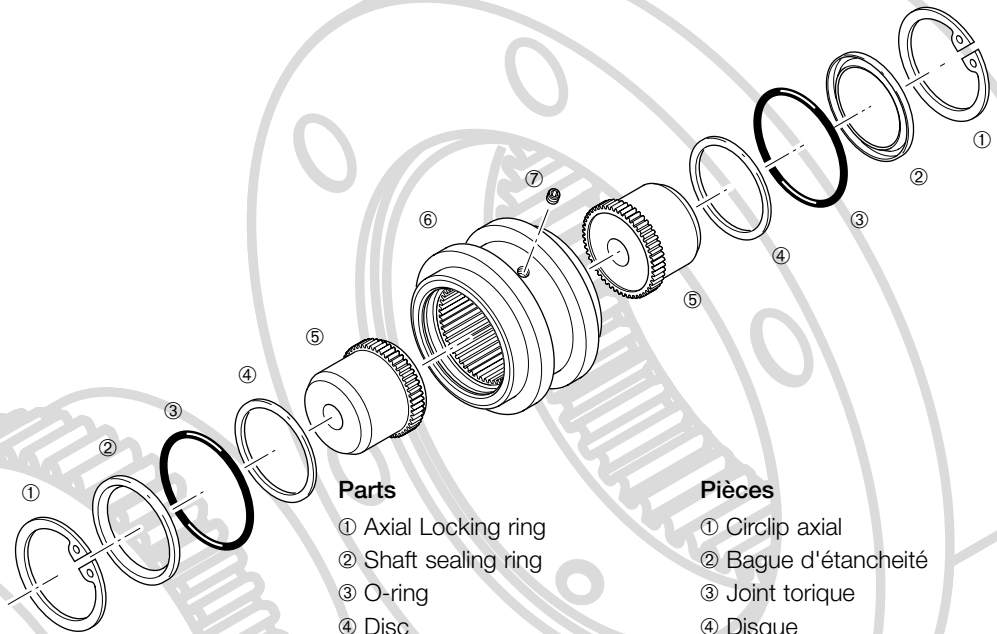
- ① Axialsicherungsring
- ② Wellendichtring
- ③ O-Ring
- ④ Scheibe
- ⑤ Nabe
- ⑥ Gehäuse
- ⑦ Verschlusschraube

Parts

- ① Axial Locking ring
- ② Shaft sealing ring
- ③ O-ring
- ④ Disc
- ⑤ Hub
- ⑥ Casing
- ⑦ Screw plug

Pièces

- ① Circlip axial
- ② Bague d'étanchéité
- ③ Joint torique
- ④ Disque
- ⑤ Moyeu
- ⑥ Manchon
- ⑦ Vis de fermeture



Größe Size Taille	Maße Dimensions Cotes						Masse Weight Poids ^{3) 5)} m [kg]	Trägheitsmoment ^{4) 5)} Moment of inertia ^{4) 5)} Moment d'inertie ^{4) 5)} J [kgm ²]	Fett Grease Graisse [dm ³]	Verlagerung Misalignment Désalignement Δk_w [°]
	L ₄ [mm]	L ₆ [mm]	L ₇ [mm]	L ₈ [mm]	l ₁ [mm]	l ₂ [mm]				
3	31,0	35,5	30	9,5	35,5	35,5	3,0	0,004	0,035	2 x 0,5
4	37,0	39,5	35	16,0	41,0	42,8	5,0	0,009	0,058	2 x 0,5
5	35,0	47,5	40	14,0	48,5	50,5	8,5	0,022	0,094	2 x 0,5
6	46,0	50,5	45	17,5	51,0	53,0	11,4	0,035	0,172	2 x 0,5
8	57,5	60,0	45	19,0	61,0	61,0	18,5	0,08	0,295	2 x 0,5
10	61,0	101,5	50	20,5	102,0	102,0	33,0	0,17	0,435	2 x 0,5

³⁾ Naben vorgebohrt, Bohrungsdurchmesser etwa 2 mm kleiner als kleinste Fertigbohrung

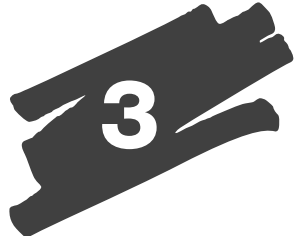
⁴⁾ Naben ungebohrt
⁵⁾ Abhängig von D₁ und L

³⁾ Hubs pilot bored, bore diameter 2 mm smaller than smallest finish bore diameter

⁴⁾ Hubs unbored
⁵⁾ Depending on D₁ and L

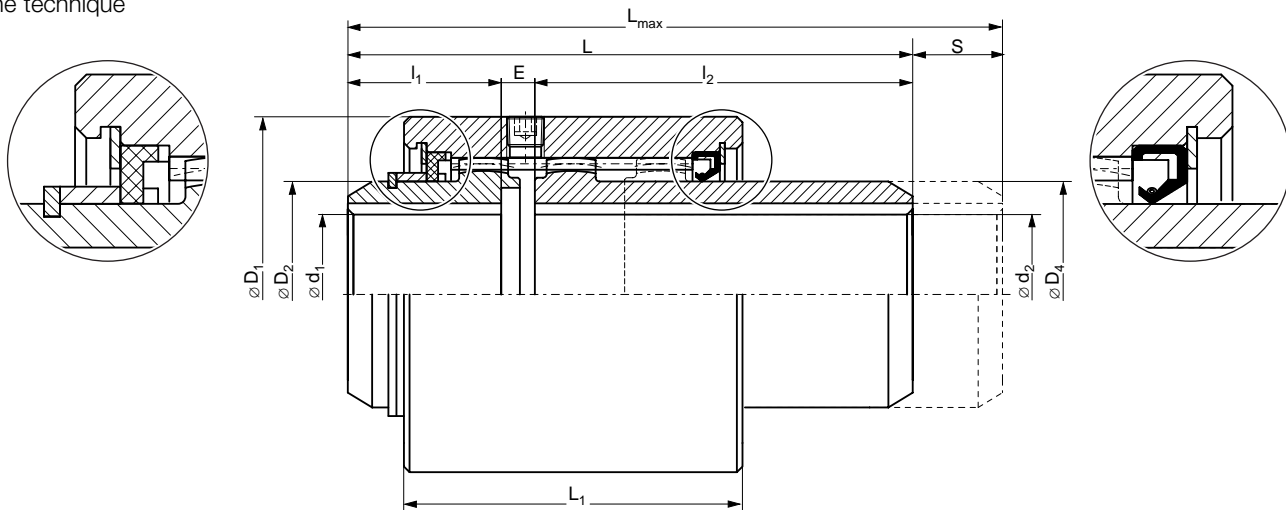
³⁾ Arbres préalésé, diamètre 2 mm moins que l'alésage minimum

⁴⁾ Arbres non alésé
⁵⁾ Dépend de D₁ et L



Verschiebbare Universalnabe Sliding universal hub Moyeu coulissant

Maßblatt
Dimensioned drawing
Planche technique



Größe Size Taille	Ident.-Nr. Id.-No. No. de Code ZEHS	Drehmoment ¹⁾ Torque ¹⁾ Couple ¹⁾		Drehzahl Speed Vit. de rot. n_{max} [min ⁻¹]	Bohrung Bore Alésage d_1/d_2 [mm]	Maße Dimensions Cotes				
		T_{KN} [Nm]	T_{Kmax} [Nm]			D_1 [mm]	D_2 [mm]	E [mm]	L_{max} [mm]	$L^2)$ [mm]
3	WZ0208	550	1 100	Abhängig von S Depending on S Dépend de S	0-32	84	50,9	6,7	139,7	109,2
4	WZ0209	1 100	2 200		0-42	95	60,4	9,0	141,0	117,0
5	WZ0212	1 970	3 940		22-57	120	82,6	9,0	250,9	179,5
6	WZ0214	3 240	6 480		25-70	140	100	10,2	253,5	186,2
8	WZ0216	5 600	11 200		38-85	168	121	10,2	297,2	216,2
10	WZ0219	8 500	17 000		38-100	190	143	11,0	342,0	263,0

¹⁾ Tragfähigkeit der Wellen-Naben-Verbindung überprüfen.

²⁾ Die Werte gelten für S_{max} .

¹⁾ Examine the load capacity of the shaft-hub connection.

²⁾ The values apply to S_{max} .

¹⁾ Vérifier la limite de charge du raccord arbre-moyeu.

²⁾ Valable pour S_{max} .

Ausführung

- Doppelkardanische Ausführung aus Schmiedestahl
- Eingerichtet für Fettschmierung

Construction

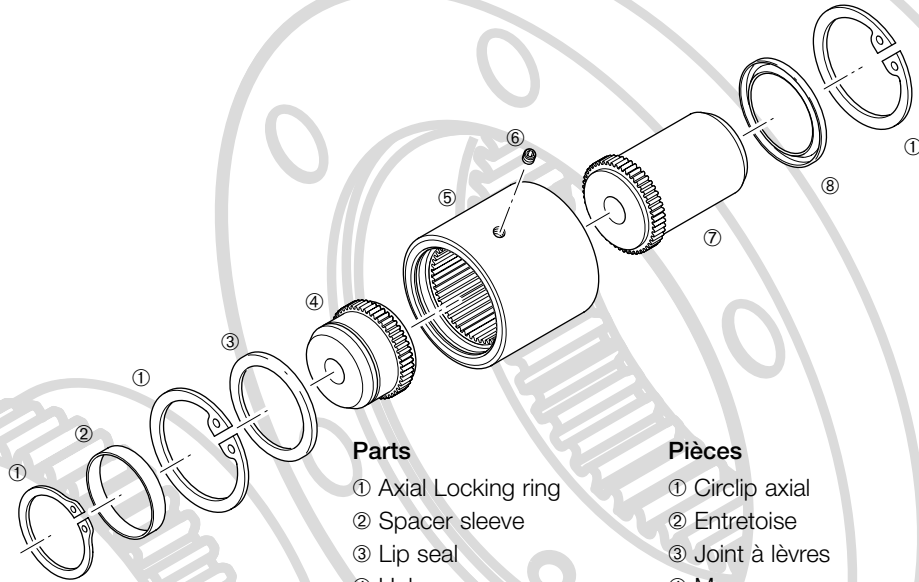
- Twin-cardanic construction of forged steel
- Provision for grease lubrication

Exécution

- Exécution à double cardan en acier forgé
- Pour lubrification à la graisse

Bauelemente

- ① Axialsicherungsring
- ② Distanzring
- ③ Lippendichtung
- ④ Nabe
- ⑤ Gehäuse
- ⑥ Verschlußschraube
- ⑦ Verschiebbare Nabe
- ⑧ Wellendichtring



Parts

- ① Axial Locking ring
- ② Spacer sleeve
- ③ Lip seal
- ④ Hub
- ⑤ Casing
- ⑥ Screw plug
- ⑦ Sliding hub
- ⑧ Shaft sealing ring

Pièces

- ① Circlip axial
- ② Entretoise
- ③ Joint à lèvres
- ④ Moyeu
- ⑤ Manchon
- ⑥ Vis de fermeture
- ⑦ Moyeu coulissant
- ⑧ Bague d'étanchéité

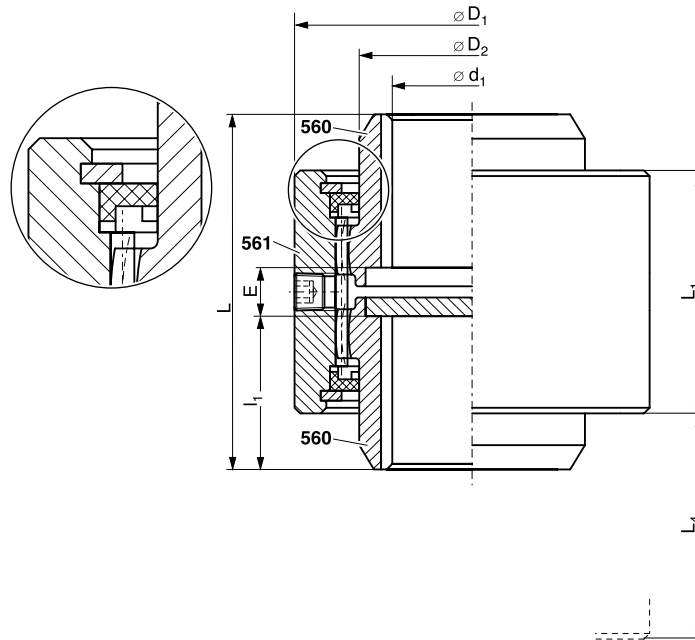
Größe Size Taille	Maße Dimensions Cotes					Masse ³⁾ Weight ³⁾ Poids ³⁾ m [kg]	Trägheitsmoment ⁴⁾ Moment of inertia ⁴⁾ Moment d'inertie ⁴⁾ J [kgm ²]	Fett Grease Graisse [dm ³]	Verlagerung Misalignment Désalignement	
	L ₁ ²⁾ [mm]	I ₁ ²⁾ [mm]	I ₂ [mm]	S [mm]	D ₄ [mm]				Δk _r [mm]	Δk _w [°]
3	83,0	35,5	67	30,5	50	Abhängig von S Depending on S Dépend de S	Abhängig von S Depending on S Dépend de S	Abhängig von S Depending on S Dépend de S	Abhängig von S Depending on S Dépend de S	2x0,5
4	90,5	41,0	67	24,0	60					2x0,5
5	142,5	48,5	122	71,4	82					2x0,5
6	143,5	51,0	125	67,3	100					2x0,5
8	166,5	61,0	145	81,0	120					2x0,5
10	169,5	102,0	150	79,0	140					2x0,5

²⁾ Naben vorgebohrt, Bohrungsdurchmesser etwa 2 mm kleiner als kleinste Fertigbohrung
⁴⁾ Naben ungebohrt

³⁾ Hubs pilot bored, bore diameter 2 mm smaller than smallest finish bore diameter
⁴⁾ Hubs unbored

³⁾ Arbres préalésés, diamètre 2 mm moins que l'alésage minimum
⁴⁾ Arbres non alésés

Maßblatt
 Dimensioned drawing
 Planche technique



Größe Size Taille	Ident.-Nr. Id.-No. No. de Code ZEHV	Drehmoment ¹⁾ Torque ¹⁾ Couple ¹⁾		Drehzahl ²⁾ Speed ²⁾ Vit. de rot. ²⁾ n_{max} [min ⁻¹]	Bohrung Bore Alésage d_1 [mm]	Maße Dimensions Cotes			
		T_{KN} [Nm]	T_{Kmax} [Nm]			D_1 [mm]	D_2 [mm]	E [mm]	L [mm]
3	WZ0608	550	1 100	5 500	0-32	84	50,9	9	80
4	WZ0609	1 100	2 200	5 100	0-42	95	60,4	13	95
5	WZ0612	1 970	3 940	4 400	22-57	120	82,6	13	110
6	WZ0614	3 240	6 480	4 000	25-70	140	100	18	120
8	WZ0616	5 600	11 200	3 600	38-85	168	121	18	140
10	WZ0619	8 500	17 000	3 400	38-100	190	143	18	222

¹⁾ Tragfähigkeit der Wellen-Naben-Verbindung überprüfen.

²⁾ Höhere Drehzahlen auf Anfrage

¹⁾ Examine the load capacity of the shaft-hub connection.

²⁾ Higher speeds on request

¹⁾ Vérifier la limite de charge du raccord arbre-moyeu.

²⁾ Vitesses plus élevées sur demande

Ausführung

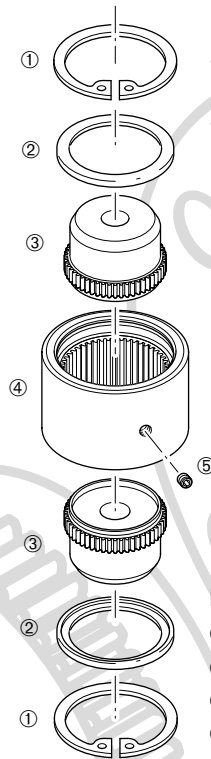
- Doppelkardanische Ausführung aus Schmiedestahl
- Eingerichtet für Fettschmierung
- Kompakte Bauweise mit einteiligem Gehäuse, geringes Massenträgheitsmoment.

Construction

- Twin-cardanic construction of forged steel
- Provision for grease lubrication
- Compact construction with single-piece housing and low mass moment of inertia

Exécution

- Exécution à double cardan en acier forgé
- Pour lubrification à la graisse
- Forme compacte avec carter en une seule pièce, petit moment inertie



Bauelemente

- ① Axialsicherungsring
- ② Lippendichtung
- ③ Nabe
- ④ Gehäuse
- ⑤ Verschlußschraube

Parts

- ① Axial Locking ring
- ② Lip seal
- ③ Hub
- ④ Casing
- ⑤ Screw plug

Pièces

- ① Circlip axial
- ② Joint à lèvres
- ③ Moyeu
- ④ Manchon
- ⑤ Vis de fermeture

Größe Size Taille	Maße Dimensions Cotes			Masse ³⁾ Weight ³⁾ Poids ³⁾	Trägheitsmoment ⁴⁾ Moment of inertia ⁴⁾ Moment d'inertie ⁴⁾	Fett Grease Graisse	Verlagerung Misalignment Désalignement	
	L ₁ [mm]	L ₄ [mm]	l ₁ [mm]				Δk _r [mm]	Δk _w [°]
3	50	31,0	35,5	2,0	0,002	0,022	0,07	2x0,5
4	65	37,0	41,0	3,4	0,004	0,036	0,09	2x0,5
5	68	35,0	48,5	6,0	0,010	0,063	0,09	2x0,5
6	80	46,0	51,0	9,1	0,022	0,120	0,12	2x0,5
8	95	57,5	61,0	15,0	0,052	0,201	0,14	2x0,5
10	102	61,0	102,0	29,0	0,122	0,273	0,15	2x0,5

³⁾ Naben vorgebohrt, Bohrungsdurchmesser etwa 2 mm kleiner als kleinste Fertigbohrung
⁴⁾ Naben ungebohrt

³⁾ Hubs pilot bored, bore diameter 2 mm smaller than smallest finish bore diameter
⁴⁾ Hubs unbored

³⁾ Arbres préalésés, diamètre 2 mm moins que l'alésage minimum
⁴⁾ Arbres non alésés

Kupplungen mit einteiligem Gehäuse

ZEHH

Schaltbare Ausführung
Größen über 10

Couplings with single-part casing

Disengaging construction
Sizes above 10

Accouplements avec manchon en une seule pièce

Exécution à débrayage
Tailles plus grand de 10

ZEHV

Vertikale Ausführung
Größen über 10

Vertical construction
Sizes above 10

Exécution vertical
Tailles plus grand de 10

Kupplungen mit geteiltem Gehäuse

ZEAIN

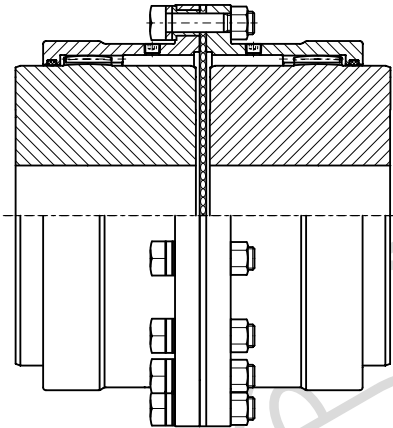
Isolierte Ausführung

Couplings with two-part casing

Insulated construction

Accouplements avec carter divisé

Exécution isolant

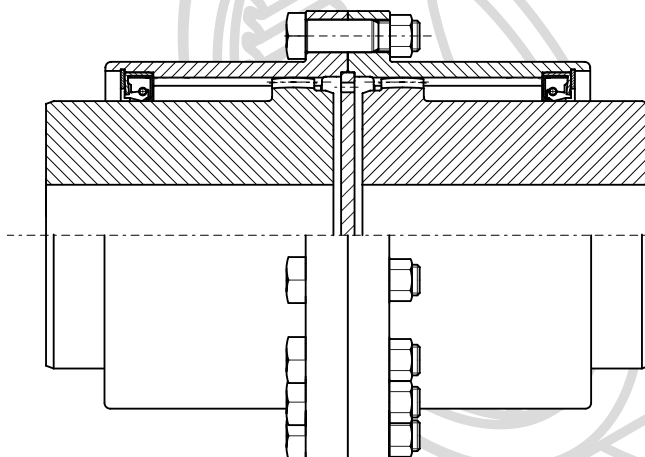


ZEASS

Schiebenaben

Sliding hubs

Moyeux coulissants



Kupplungen mit geteiltem Gehäuse

Couplings with two-part casing

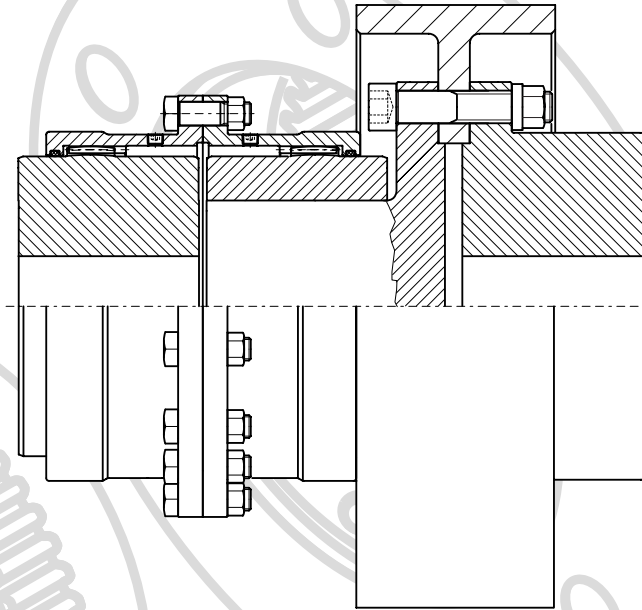
Accouplements avec carter divisé

ZEA-BBT

Angeflanschte Bremstrommel

Flange-mounted brake drum

Tambour de frein à bride

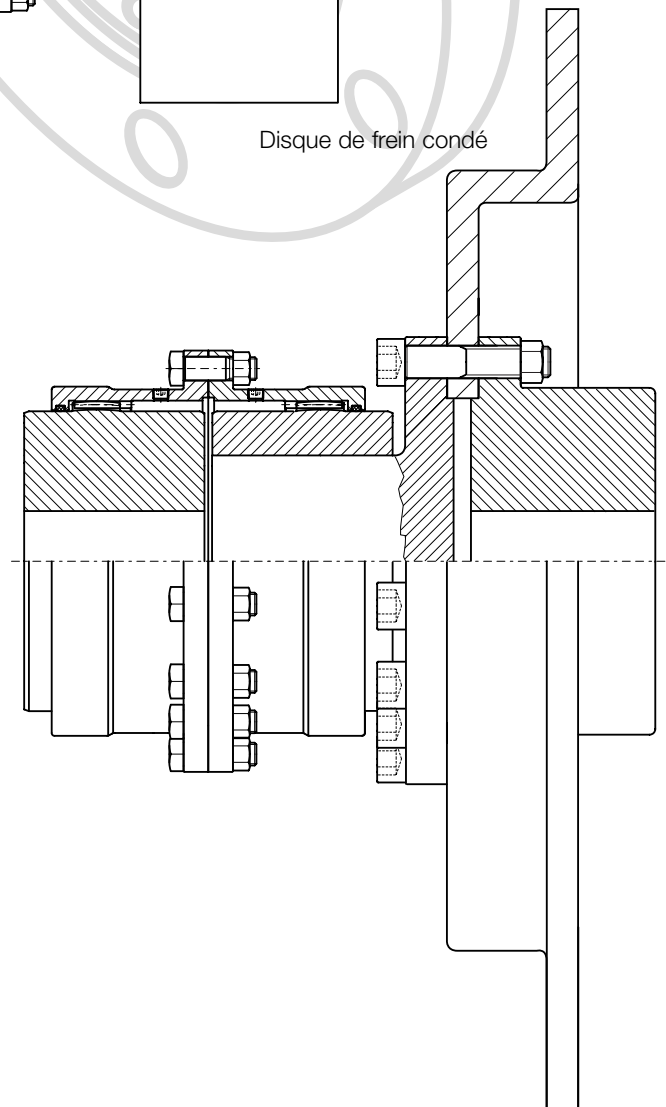


ZEA-BBS

Gekröpfte Bremsscheibe

Angled brake disc

Disque de frein condé



3

Bestimmung der Kupplungsgröße

Vor der Bestellung die Kupplungsgröße nach den seiten 6 bis 9 bestimmen

Determination of the coupling size

Before ordering determine the coupling size according to the pages 6 to 9.

Détermination de la taille d'accouplement

Avant la commande déterminer la taille d'accouplement conforme à les pages 6–9.

Bestellung

Bestellen Sie bitte mit nebenstehendem Formular.

Ordering

Please use the form on the right for your orders.

Commande

Merci d'utiliser le bon de commande ci-contre.

Bestellbeispiel
Posiflex-Zahnkupplung

BauartZEBZ
 Größe235
 Stückzahl3
 Nach Ident.-Nr.XZ5123

Maße

E in mm386

Nabe 1

Nabenlänge l_1 in mm135
 Bohrung125H7
 Nut nach DIN 6885/1JS9

Nabe 2

Nabenlänge l_1 in mm130
 Bohrung150H7
 Nut nach DIN 6885/1P9
 Stellschraube

Example
Posiflex gear coupling

TypeZEBZ
 Size235
 Quantity3
 Referring to Id.-No.XZ5123

Dimensions

E in mm386

Hub 1

Hub length l_1 in mm135
 Bore125H7
 Keyway (DIN 6885/1)JS9

Nabe 2

Hub length l_1 in mm130
 Bore150H7
 Keyway (DIN 6885/1)P9
 Grubs screw

Exemple de commande
Posiflex accouplement à denture

ModèleZEBZ
 Taille235
 Quantité3
 Conforme à No de CodeXZ5123

Cotes

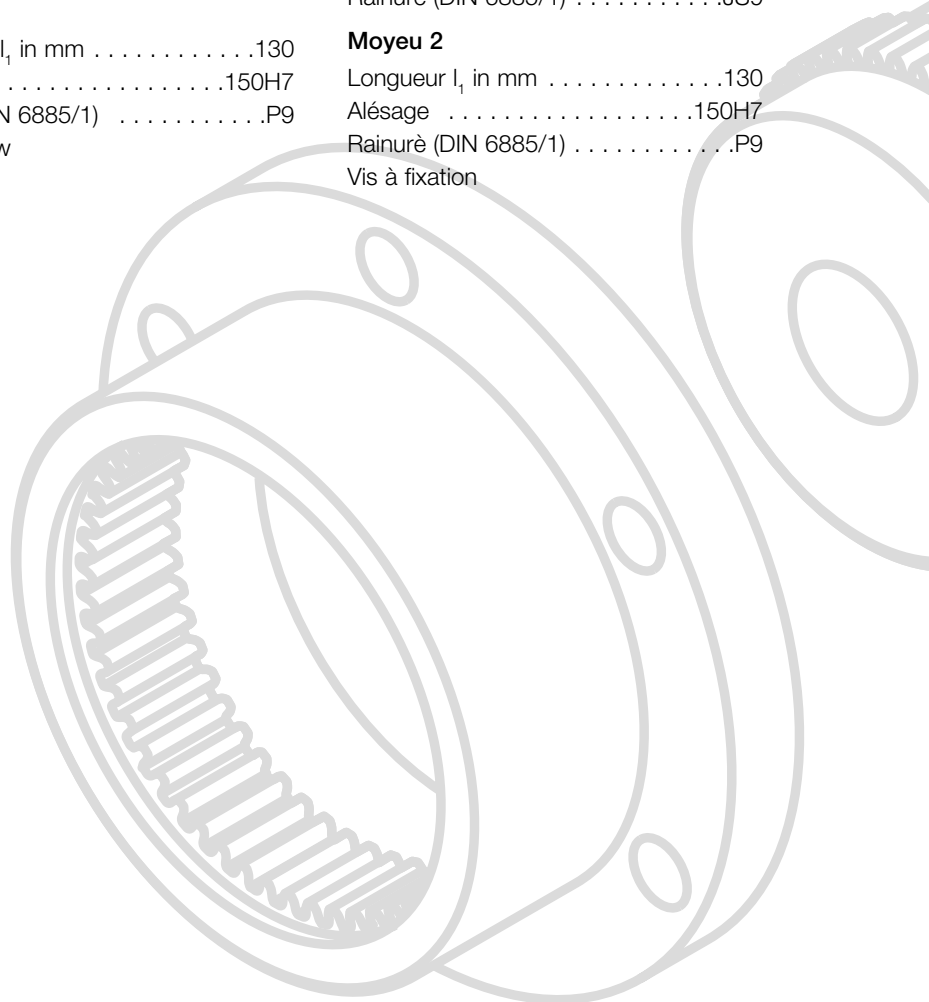
E en mm386

Moyeu 1

Longueur l_1 en mm135
 Alésage125H7
 Rainurè (DIN 6885/1)JS9

Moyeu 2

Longueur l_1 in mm130
 Alésage150H7
 Rainurè (DIN 6885/1)P9
 Vis à fixation



Bestellformular Order form Formulaire de commande

Bestellung – Order – Commande

an – to – à
TSCHAN GmbH
 Zweibrücker Straße 104
 D - 66538 Neunkirchen/Saar
 Tel + 49 (0 68 21) 8 66 - 0
 Fax + 49 (0 68 21) 8 83 53

Kupplung Coupling Accouple- ment

Antriebsleistung – Input power –
 Puissance d'entraînement [kW]

Drehzahl – Speed – Vitesse de rotation [min⁻¹]

Bauart – Type – Modèle

Größe – Size – Taille [mm]

Stück – Quantity – Qté.

Nach Ident.-Nr. – Referring to Id.-No. –
 Conforme à No de Code

Ausführung – Construction – Exécution
 E₀ E₁ E₂

Maß E – Dimension E – Cote E [mm]

Nabe 1 Hub 1 Moyeu 1

Nabellänge – Length – Longueur [mm]

Bohrung – Bore – Alésage (Ø)
 Durchmesser – Diameter – Diamètre

Nut – Keyway – Rainure
 DIN 6885/1

Stellschraube – Grubs screw – Vis à fixation

Nabe 2 Hub 2 Moyeu 2

Nabellänge – Length – Longueur [mm]

Bohrung – Bore – Alésage (Ø)
 Durchmesser – Diameter – Diamètre

Nut – Keyway – Rainure
 DIN 6885/1

Stellschraube – Grubs screw – Vis à fixation

Wuchten Balancing Equilibrage

nicht gewuchtet – not balanced – non équilibré
 gewuchtet mit Qualität DIN/ISO 1940 – balanced with grade
 DIN/ISO 1940 – équilibré à la qualité DIN/ISO 1940

6,3 2,5

Drehzahl – Speed – Vitesse de rotation [min⁻¹]

Nabe 1 gewuchtet – Hub 1 balanced – Moyeu 1 équilibré

mit Halbkeil – with half key – avec demi-clavette

mit Vollkeil – with full key – avec clavette entière

Nabe 2 gewuchtet – Hub 2 balanced – Moyeu 2 équilibré

mit Halbkeil – with half-key – avec demi-clavette

mit Vollkeil – with full key – avec clavette entière

von – from – expéditeur

Firma – company – Stè.

Name – Name – Responsable

Abteilung – Department – Service

Adresse – Address – Adresse

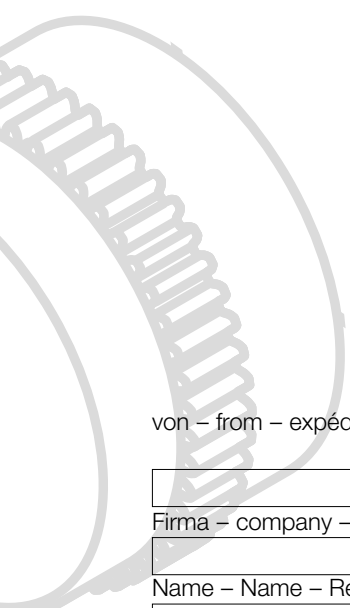
Fax

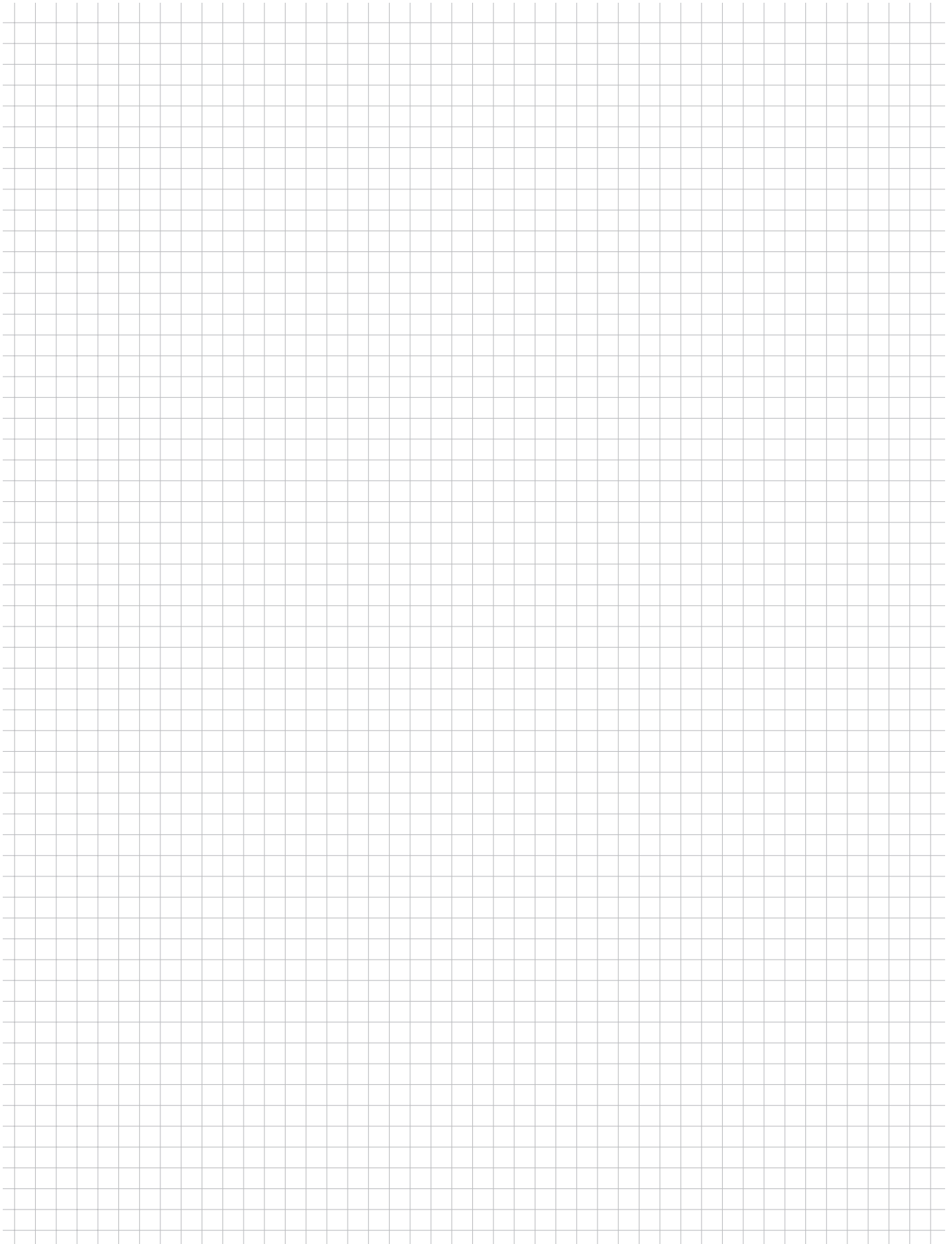
Information Information Information

Bitte schicken Sie mir – Please send me –
 Merci de m'envoyer également

Maßblatt – Dimensioned drawing –
 Planche technique

anderes – other – autres:









Elastische Kupplungen | Hochelastische Kupplungen | Drehstarre Kupplungen | Miniaturkupplungen

TSCHAN GmbH
Zweibrücker Straße 104
66538 Neunkirchen

Fon: +49 (0) 6821 866-211
Fax: +49 (0) 6821 883 60

E-Mail: info@tschan.de
www.tschan.de